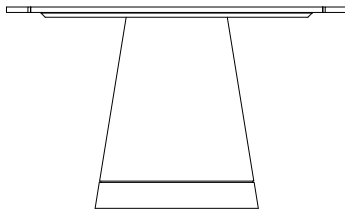
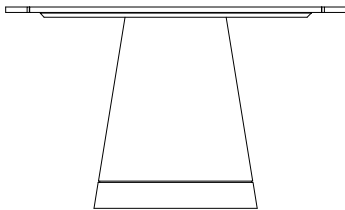


Product Manual



Piro Dining Table Designed by Michael H. Nielsen

Version 001 - Sept/2023

Bolia.com

Vaerkmestergade 11-13
8000 Aarhus C, Denmark
+45 51 50 51 22

EN

Read the product manual carefully before using your product. If you do not follow the instructions, there is a risk that you could damage the product or in the worst case cause injury. Keep the product manual for future reference. If the product is later passed on to third parties, this manual must also be provided.



This symbol indicates a warning regarding the care, handling, or use of the product. If such a warning is not followed, there is a risk that you could damage the product, or in the worst case cause injury.

Use the product only for the purpose described in this manual. Any other use does not correspond to the intended purpose of the product and can lead to damage to the product or injuries. The manufacturer or dealer accepts no responsibility for damage resulting from the use of the product in a manner for which it is not intended. Incorrect, improper use of the product can lead to personal injuries. Children must not play with the packaging film, as there is a risk that they will be wrapped up in it and caught. Before using the product, make sure that there is nothing that can harm or injure people.

Risk of damaging the product

Incorrect, improper use, handling and cleaning can damage parts or the entire product.

Do not step on or jump on the product. It is not intended for this.

Do not use a hard brush, solvent, corrosive or strong cleaning agent to clean the products, if not advised by Bolia.com.

Always use recommended care and cleaning products.

Never cover wet products. If a wet product is covered, it can be damaged.

Further information can be found on our website: Bolia.com

Technical information

As we are constantly developing and improving our products, design and technical changes may occur. This products manual can be downloaded as a PDF file from our website: Bolia.com



FR

donnez ou recyclez
votre produit



Association



ou



Magasin



ou



Déchèterie

Disposal of packaging & product

Dispose of the product and packaging in accordance with local waste regulations.

Packaging materials must be separated and disposed of properly.

For user instructions in other languages,
please scan this code





- GB:** Do not lift at the edge – or it may break. Support from below when lifting
DK: Løft ikke i kanten – det kan knække den. Understøt nedefra, når der løftes.
DE: Nicht am Rand anheben – das Produkt könnte brechen. Beim Anheben von unten abstützen.
NO: Ikke løft i kanten – den kan brette. Støtt fra undersiden ved løfting.
SE: Lyft inte i kanten – den kan gå sönder. Stötta underifrån vid lyft.
NL: Niet optillen aan de rand – anders kan het breken. Ondersteun van onderaf bij het optillen.
FR: Ne pas soulever par le bord, sous peine de le casser. Soutenir par le bas lors du levage.
ES: No elevar sujetando por el borde, ya que podría romperse. Al elevar, sujetar por abajo.

Warnings



- GB:** Please tighten the screws/legs after 4-5 weeks of use and then subsequently every 4-5 month.
DK: Spænd skruerne/benene efter 4-5 ugers brug og derefter hver 4.-5. måned
DE: Ziehen Sie die Schrauben/Beine nach 4 bis 5 Wochen Gebrauch und anschließend alle 4 bis 5 Monate nach.
NO: Stram skruene/bena etter 4-5 ukers bruk, og deretter hver 4.-5. måned
SE: Dra åt skruvarna/benen efter 4-5 veckors användning och därefter var 4-5:e månad
NL: Draai de schroeven/poten na 4-5 weken gebruik aan en vervolgens elke 4-5 maanden.
FR: Veuillez resserrer les vis/pieds après 4 à 5 semaines d'utilisation, puis tous les 4 à 5 mois suivants.
ES: Aprieta los tornillos/patas después de 4-5 semanas de uso y posteriormente cada 4-5 meses

Use of the product



- GB:** This product is only for indoor use.
DK: Dette produkt er kun til indendørs brug.
DE: Dieses Produkt darf nur in Innenräumen verwendet werden.
NO: Dette produktet er kun ment for innendørs bruk.
SE: Den här produkten är endast avsedd för inomhusbruk.
NL: Dit product is uitsluitend bedoeld voor gebruik binnenshuis.
FR: Ce produit est uniquement destiné à un usage intérieur.
ES: Aquest producte només es pot fer servir a l'interior.

Use of the product



- GB:** Do not push or drag furniture across the floor – please lift when moving.
DK: Skub eller træk ikke møbler hen over gulvet – løft dem, når du flytter dem.
DE: Schieben oder ziehen Sie Möbel nicht über den Boden – heben Sie sie bitte an, wenn Sie sie bewegen
NO: Ikke skyv eller trekk møblene over gulvet – løft dem når de skal flyttes.
SE: Skjut eller dra inte möbler över golvet – lyft dem vid flytt.
NL: Duw of sleep meubels niet over de vloer – til ze op wanneer u ze verplaatst.
FR: Ne pas pousser ou traîner les meubles sur le sol – veuillez les soulever lorsque vous les déplacez.
ES: No empujes ni arrastres muebles por el suelo, levántalos cuando los muevas.



GB: Warning. Moisture that penetrates the wood surface can leave marks. Therefore, be careful not to leave even small splashes of liquid on the table top.

DK: Advarsel. Fugt som trænger ned i træoverfladen kan efterlade mærker. Vær derfor opmærksom på ikke at efterlade selv små stænk af væske på bordpladen.

DE: Warnhinweis. Feuchtigkeit, die in die Holzoberfläche eindringen kann, kann Flecken hinterlassen. Deshalb dürfen selbst kleine Flüssigkeitsspritzer nicht auf der Tischplatte zurückbleiben.

NO: Advarsel: Fukt som trenger ned i treoverflaten kan etterlate merker. Pass derfor på at du ikke etterlater selv små fuktflekker på bordplaten.

SE: Varning! Fukt som tränger ner i träytan kan lämna märken. Se därför till att inte ens små vätskestänk lämnas kvar på bordsskivan.

NL: Waarschuwing. Vocht dat in het houtoppervlak dringt, kan sporen achterlaten. Let er daarom goed op dat je geen spatjes van vloeistof op het tafelblad achterlaat.

FR: Avertissement. L'humidité qui pénètre dans la surface en bois peut laisser des marques. Veuillez à bien essuyer les petites gouttes de liquide sur le plateau.

ES: Advertencia. Si la humedad atraviesa la superficie de la madera puede dejar marcas. Por ello, deberá tener cuidado de no dejar sin limpiar cualquier salpicadura de líquido, por pequeña que sea, sobre el tablero.

Hot containers - wood



GB: Containers with very hot and cold liquids form condensation, which can penetrate the wood and cause rings on the surface.

DK: Beholdere med meget varme og kolde væsker danner kondens, som kan trænge ned i træet, og medføre ringe i overfladen.

DE: Behälter mit sehr heißen oder kalten Flüssigkeiten bilden Kondenswasser, das in das Holz eindringen kann, was Ringe auf der Oberfläche verursacht.

NO: Beholdere med svært varme og kalde væsker danner kondens som kan trenge ned i treet og påvirke overflaten.

SE: Behållare med mycket varma eller kalla vätskor bildar kondens som kan tränga ner i träet och orsaka ringar på ytan.

NL: Potten en pannen die zeer hete en koude vloeistoffen bevatten, vormen condens, die in het hout terecht kan komen, waardoor er ringen op het oppervlak ontstaan.

FR: De la condensation peut se former sur les récipients contenant des liquides très chauds et très froids. Celle-ci peut pénétrer dans le bois et occasionner la formation d'auréoles sur la surface.

ES: Los recipientes con líquidos muy calientes o fríos forman condensación, que puede atravesar la madera y dejar manchas circulares sobre la superficie.

No Young children present during assembly



GB: We do not recommend that young children be present during assembly due to small spare parts. Never leave your child unattended with a design that has not been fully assembled.

DK: Vi anbefaler ikke, at mindre børn er til stede under samlingen på grund af små reservedele. Lad ikke dit barn være uden opsyn med et adskilt design.

DE: Das Produkt enthält kleine Teile und deshalb empfehlen wir nicht, dass kleine Kinder während der Montage anwesend sind. Lassen Sie Ihr Kind mit einem nicht montierten Design nicht unbeaufsichtigt.

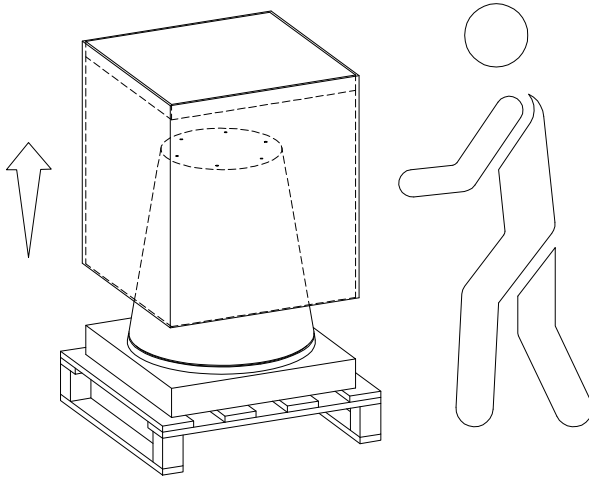
NO: Vi anbefaler at små barn holdes vekke under montering på grunn av små reservedeler. La ikke barnet ditt være uten tilsyn i nærheten av produktet.

SE: Eftersom produkten innehåller små reservdelar rekommenderar vi att små barn inte är närvarande under monteringen. Lämnas inte ditt barn utan uppsikt med omonterad produkt.

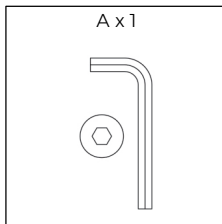
NL: We raden aan kleine kinderen niet in de buurt te laten komen tijdens de montage vanwege de kleine reserveonderdelen. Laat je kind niet zonder toezicht achter met een designartikel dat niet in elkaar is gezet.

FR: Nous recommandons de ne pas assembler ce produit en présence de jeunes enfants en raison des petites pièces de rechange. Ne laissez pas votre enfant sans surveillance avec un produit démonté.

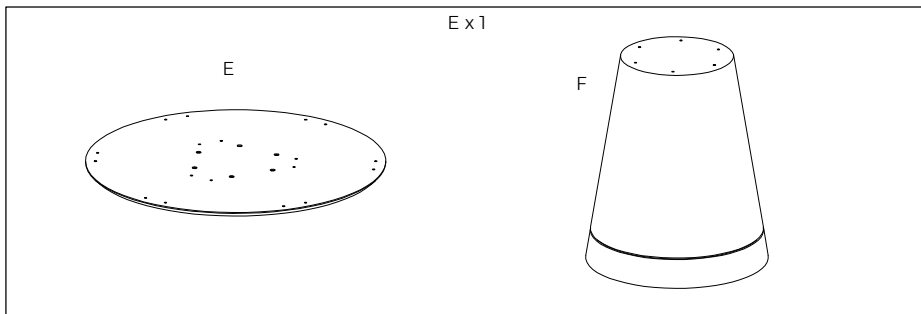
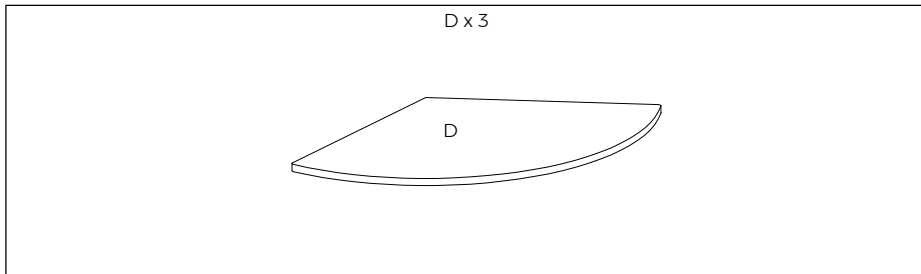
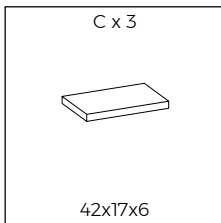
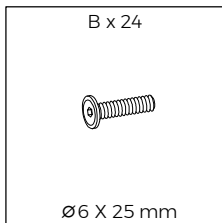
ES: Recomendamos que no haya niños presentes durante el montaje debido a la presencia de piezas pequeñas. No dejes a tu hijo desatendido si el diseño está aún desmontado.



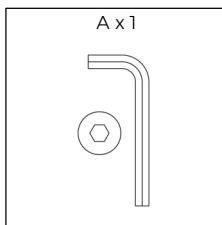
Tools overview \varnothing 125 cm



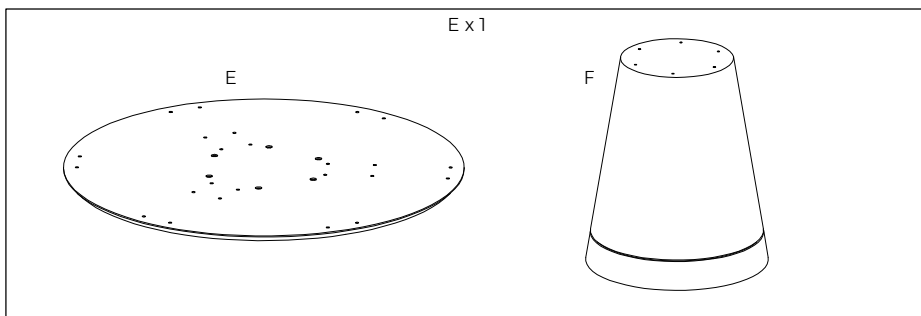
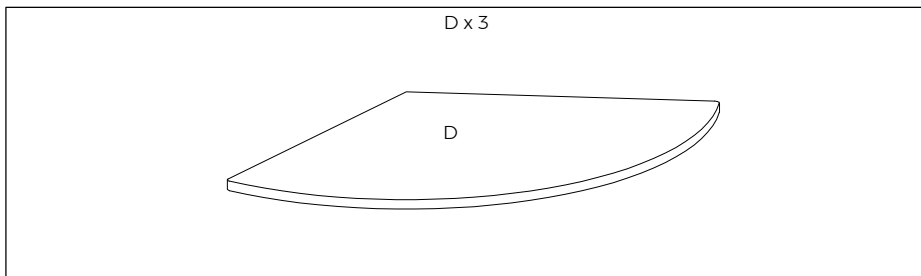
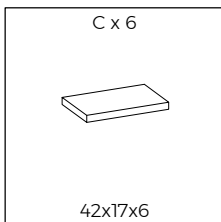
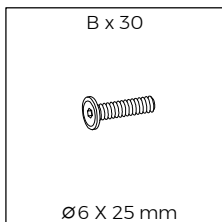
Fittings and product parts



Tools overview \varnothing 160 cm

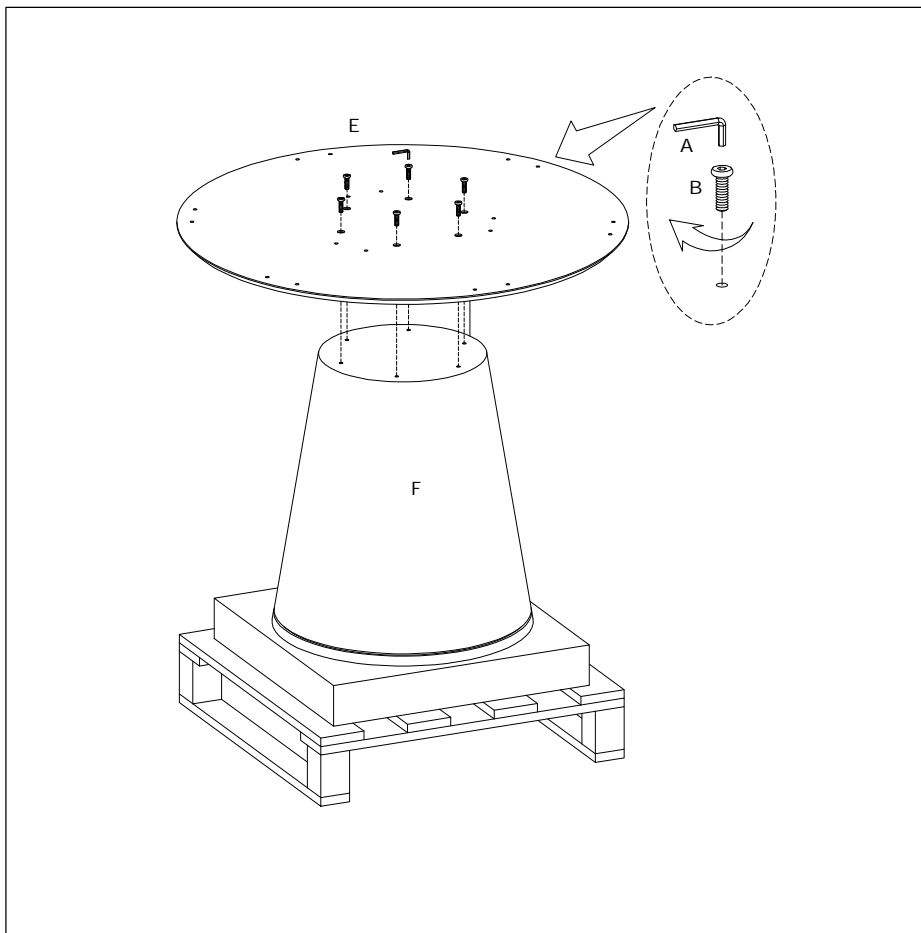
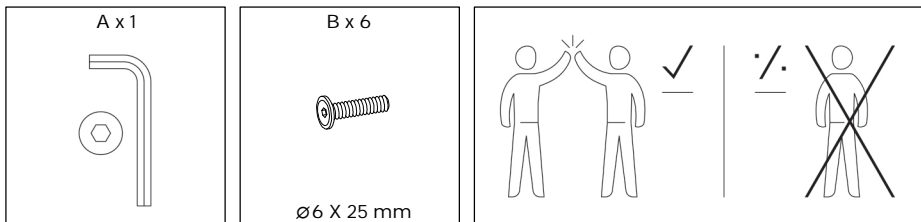


Fittings and product parts



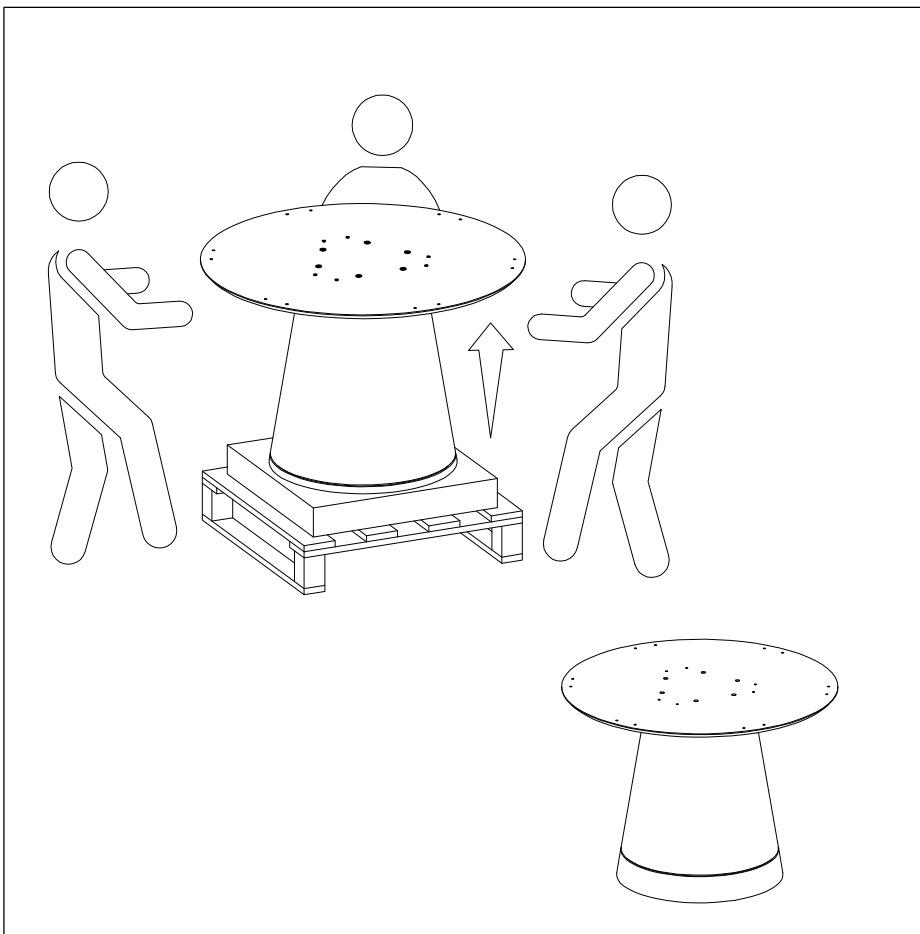
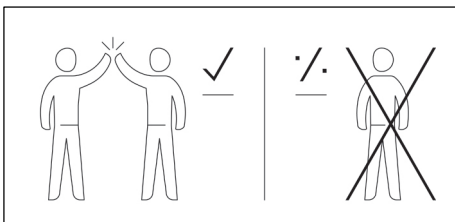
STEP 01 $\varnothing 125$ cm + $\varnothing 160$ cm

Tools & Special requirements



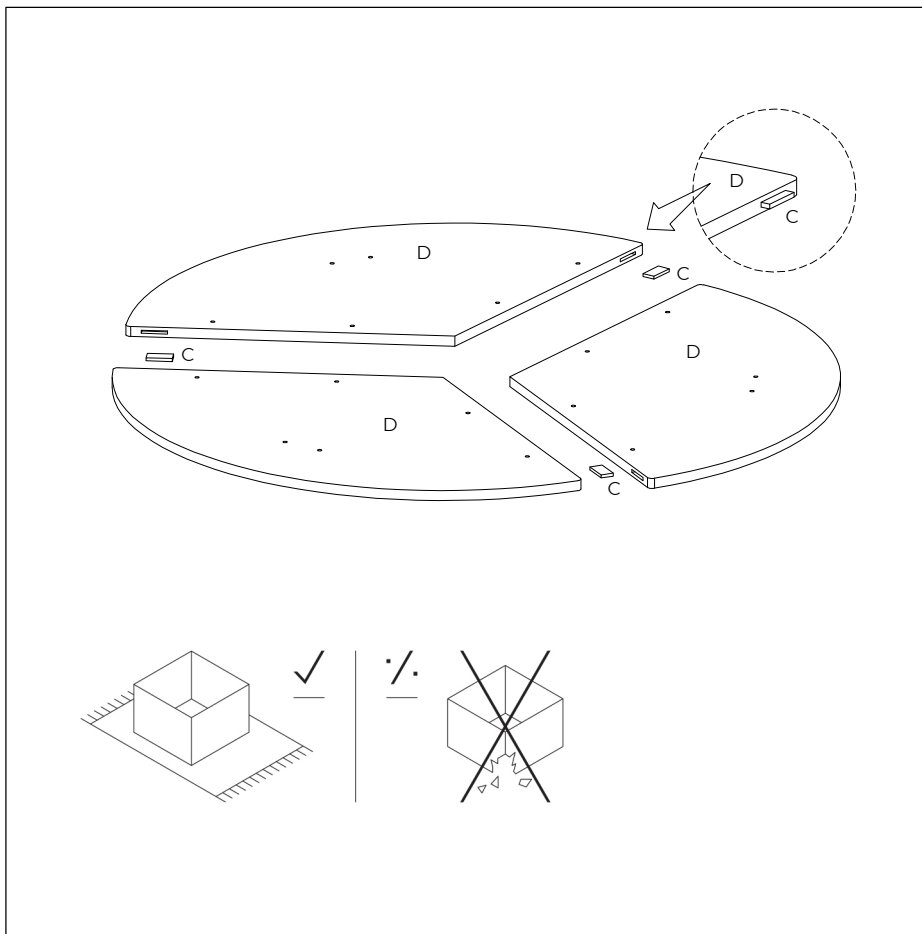
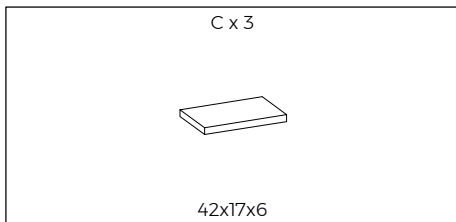
STEP 02 Ø125 cm + Ø160 cm

Tools & Special requirements



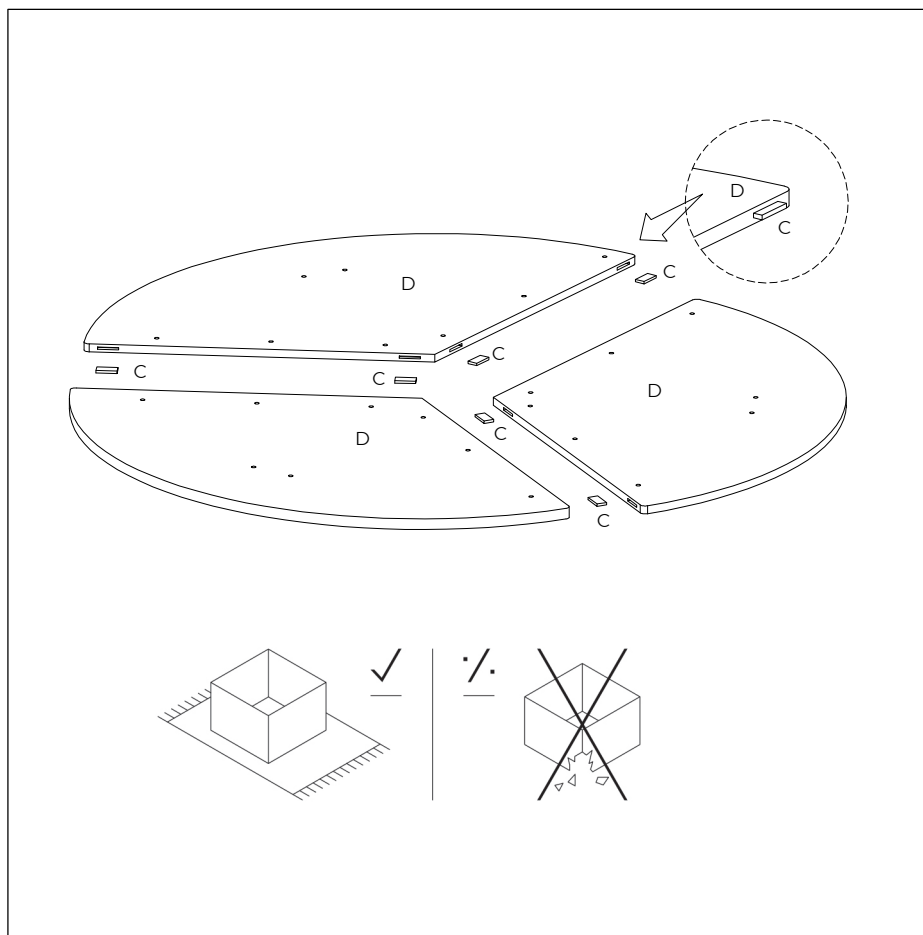
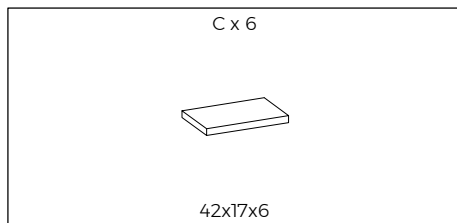
STEP 03 Ø125 cm

Tools & Special requirements





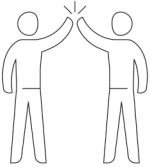
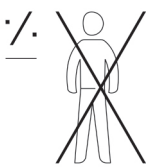
STEP 03 Ø160 cm

Tools & Special requirements



STEP 04 \varnothing 125 cm + \varnothing 160 cm

Tools & Special requirements

<p>A x 1</p> 	<p>\varnothing 125 B x 18 \varnothing 160 B x 24</p>  <p>\varnothing6 X 25 mm</p>	 
--	---	---

