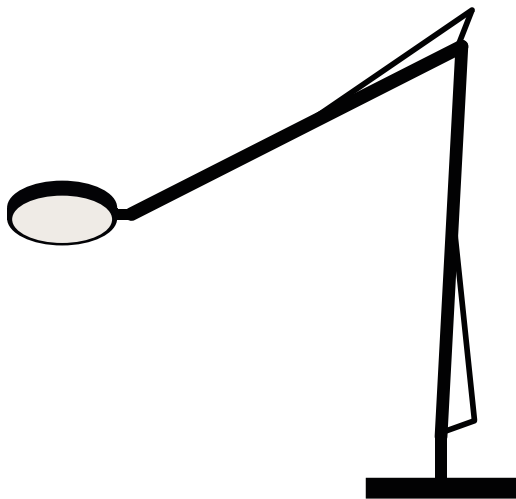


John
Manual DE / EN



GRAU

Inhalt / Contents

- 4 Technische Daten / Technical specifications
- 5 Allgemeine Hinweise / General information
- 6 Pflegehinweise / Care instructions
- 6 Sicherheitshinweise / Safety instructions
- 7 Gewährleistung / Warranty
- 8 Lieferumfang / Scope of delivery
- 9 Maße / Dimensions
- 10 Installation
- 11 Nachjustierung / Readjustment
- 13 Transport der Leuchte / Transporting the luminaire
- 14 Features

Technische Daten / Technical specifications



PRI120 – 240 V / Sec: USB-C 12V ≈ 1A /
Task Light: 1000 lm, 3500 K, CRI 94+, 11W /
Golden Light: 600 lm, 2300 K, CRI 87+, 11W



Schutzklasse II / Protection class II



Dieses Produkt enthält eine Lichtquelle der Energieeffizienzklasse E. Diese kann nur vom Hersteller ausgetauscht werden. / This product contains a light source of energy efficiency class E. The LEDs can be replaced by the producer only.



5 kg



Für die Verwendung in trockenen Innenräumen geeignet /
Suitable for use in dry indoor areas



Nach Nutzung fachgerechte Entsorgung erforderlich; nicht im
Hausmüll entsorgen / Proper disposal required after use; do not
dispose of in household waste.



CE-Konformitätszeichen / CE conformity mark

Allgemeine Hinweise / General information

DE

- Bitte lies dir diese Anleitung vor der Montage sorgfältig durch. Du vermeidest dadurch Fehler, die zu einer Funktionsstörung führen könnten.
- Bewahre diese Anleitung zum späteren Nachschlagen auf.
- Diese Leuchte wurde für die Nutzung im Innenbereich entwickelt und ist zur Beleuchtung von Räumen bestimmt.
- Abweichungen in Helligkeit und Weißton der LEDs sind herstellungsbedingt und kein Grund zur Reklamation.
- Die LEDs in dieser Leuchte können nur vom Hersteller ausgetauscht werden.

EN

- Please read this manual carefully before assembly and mounting. This will help avoid errors that could lead to a malfunction.
- Keep this manual for future reference. This luminaire has been developed for indoor use and is intended for the lighting of rooms.
- Differences in LED brightness and white tone are a normal occurrence in manufacture and do not constitute reason for complaint.
- The LEDs can be replaced by the manufacturer only.

Pflegehinweise / Care instructions

DE Bitte reinige diese Leuchte mit einem trockenen Tuch, am besten mit einem Microfasertuch für empfindliche Oberflächen. Reinige die Leuchte erst, nachdem sie abgekühlt ist.

EN Please clean this product with a dry cloth, preferably a microfiber cloth for sensitive surfaces. Clean the fixture only after it has cooled off.

Sicherheitshinweise / Safety instructions

DE

- Die Leuchte darf nicht geöffnet werden.
- Diese Leuchte ist entsprechend der EU-Verordnung ordnungsgemäß zu entsorgen.

EN

- Do not open the luminaire.
- This luminaire is to be disposed properly according to EU regulation.

Gewährleistung / Warranty

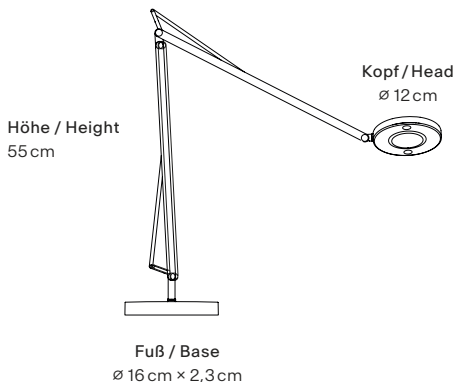
DE Du hast ein hochwertiges Produkt erworben, das mit äußerster Sorgfalt hergestellt und verpackt wurde. Solltest du dennoch Grund zur Beanstandung haben, wende dich bitte an deine:n Händler:in. Wir werden deine Reklamation so schnell wie möglich bearbeiten. Achte im Fall einer Rücksendung bitte auf eine schützende Verpackung, um Schäden durch den Transport zu vermeiden.

EN You have purchased a high quality product that has been manufactured and packaged with the utmost care. However, if you have any reason to complain, please contact your dealer. We will process your claim as soon as possible. In the event of a return, please ensure that the luminaire is packed in protective packaging to prevent damage in transit.

Lieferumfang / Scope of delivery

Lieferumfang / Scope of delivery	Anzahl / Quantity
Leuchtenkörper / Luminaire body	1
Fuß / Base	1
USB-C Ladegerät / USB-C charger	1
Inbusschlüssel / Allen keys	3
Abdeckkappe (Reserve) / Cover cap (reserve)	3

Maße / Dimensions

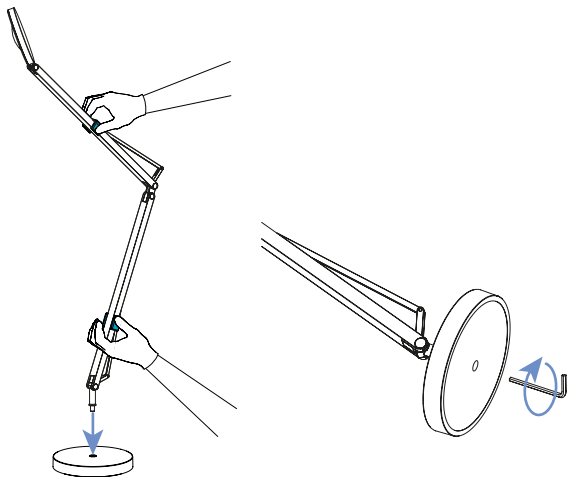


Reklamationshinweis / Complaint notice

DE Bitte überprüfe die Leuchte vor dem Gebrauch auf optische Mängel oder Kratzer. Sobald das Produkt in Betrieb genommen wurde, erlischt das Recht auf Reklamationen wegen ästhetischer Mängel.

EN Please check the luminaire for optical flaws or scratches before use. Once the product has been put into operation, the right to claim for aesthetic defects expires.

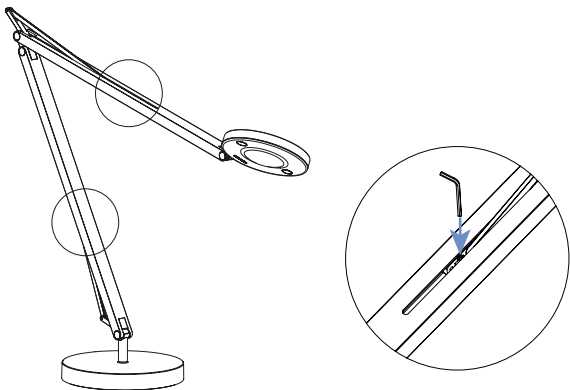
Installation



DE Stecke den Leuchtenkörper in den Fuß und ziehe die Sicherungsschraube fest. Zieh die Schraube dabei nicht zu fest an, damit sich der Leuchtenkörper leicht drehen lässt.

EN Insert the luminaire body into the base and tighten the locking screw. Do not over tighten the screw to allow the luminaire body to turn freely.

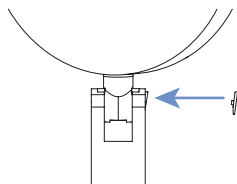
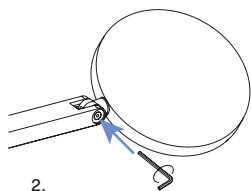
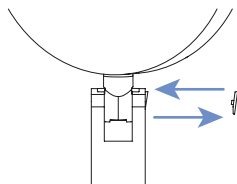
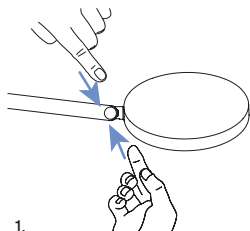
Nachjustierung / Readjustment



DE Die Verstellkraft des Leuchtenkörpers kann nachträglich angepasst werden. Um die Beweglichkeit zu erschweren, ziehe die Schrauben an den markierten Stellen etwas fester. Um die Beweglichkeit zu erleichtern, lockere die Schrauben ein wenig.

EN The force of adjustment of the luminaire body can be altered at a later stage. To allow for less mobility, tighten the screws at the marked points. To allow for more mobility, loosen the screws a little.

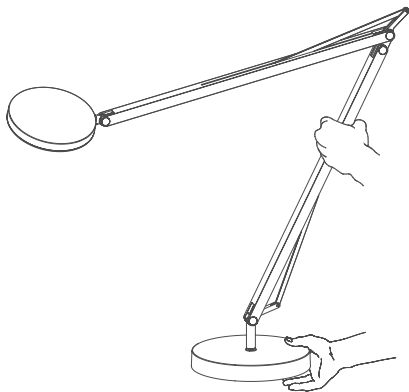
Nachjustierung / Readjustment



DE Das Kopf Gelenk kann über eine kleine Schraube nachjustiert werden. Nimm dafür vorsichtig die Abdeckkappe am Gelenk ab und ziehe die Schraube mit dem Inbusschlüssel leicht an. Stecke anschließend die Abdeckkappe wieder auf das Gelenk.

EN The lamp head joint can be readjusted using a small screw. To do this, carefully remove the cover cap over the joint and slightly tighten the screw with the allen key provided. Then replace the cover cap over the joint.

Transport der Leuchte / Transporting the luminaire



DE Beim Transport der Leuchte bitte Fuß und Leuchte wie gezeigt transportieren, damit der Leuchtenkörper nicht durch einen Überschlag nach hinten beschädigt wird!

EN When transporting the luminaire, please hold the base and luminaire body as shown so that the luminaire body will not be damaged by a rollover to the rear!

Features



Color Tune



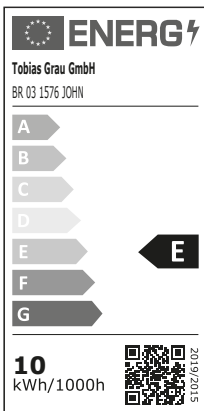
Optische Linse / Optical lens



Dreh- und schwenkbarer Kopf /
Rotatable head



Produziert in Deutschland /
Assembled in Germany





Für weitere Informationen scannen
Scan for more information