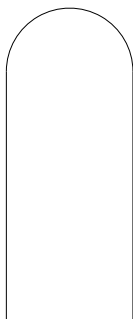


Product Manual



Ripple Mirror series
Designed by Büro Famos

Version 01 - 06/2024

BOLIA

Vaerkmestergade 11-13
8000 Aarhus C, Denmark
+45 51 50 51 22

EN

Read the product manual carefully before using your product. If you do not follow the instructions, there is a risk that you could damage the product or in the worst case cause injury. Keep the product manual for future reference. If the product is later passed on to third parties, this manual must also be provided.



This symbol indicates a warning regarding the care, handling, or use of the product. If such a warning is not followed, there is a risk that you could damage the product, or in the worst case cause injury.

Use the product only for the purpose described in this manual. Any other use does not correspond to the intended purpose of the product and can lead to damage to the product or injuries. The manufacturer or dealer accepts no responsibility for damage resulting from the use of the product in a manner for which it is not intended. Incorrect, improper use of the product can lead to personal injuries. Children must not play with the packaging film, as there is a risk that they will be wrapped up in it and caught. Before using the product, make sure that there is nothing that can harm or injure people.

Risk of damaging the product

Incorrect, improper use, handling and cleaning can damage parts or the entire product. Do not step on or jump on the product. It is not intended for this. Do not use a hard brush, solvent, corrosive or strong cleaning agent to clean the products, if not advised by Bolia.com. Always use recommended care and cleaning products. Never cover wet products. If a wet product is covered, it can be damaged. Further information can be found on our website: Bolia.com

Technical information

As we are constantly developing and improving our products, design and technical changes may occur. This products manual can be downloaded as a PDF file from our website: Bolia.com

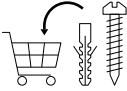


Disposal of packaging & product

Dispose of the product and packaging in accordance with local waste regulations. Packaging materials must be separated and disposed of properly.

For user instructions in other languages,
please scan this code





GB: IMPORTANT! Mounting screws are not included. Always make sure that the fastening method you choose is suitable and safe for your home. As wall and sealing materials vary, raw plug and screws for fixing to the wall and sealing are not included. Contact your local hardware store for advice on suitable wall plugs and screws.

DK: VIGTIGT! Monteringskruger medfølger ikke. Sørg altid for, at den fastgørelsesmetode, du vælger, er egnet og sikker til dit hjem. Da væg- og loftmaterialer varierer, medfølger der ikke rawplugs og skruer til fastgørelse på væg og loft. Kontakt din lokale isenkræmmer for rådgivning om passende rawplugs og skruer.

DE: WICHTIGER HINWEIS! Befestigungsschrauben sind nicht enthalten. Vergewissern Sie sich immer, dass die von Ihnen gewählte Befestigungsmethode für Ihr Zuhause geeignet und sicher ist. Angesichts der Vielfalt an Wand- und Deckenmaterialien sind Dübel und Schrauben zur Befestigung an Wand und Decke nicht enthalten. Wenden Sie sich an Ihren örtlichen Baumarkt, um sich über geeignete Dübel und Schrauben zu informieren.

NO: VIKTIG! Monteringskruger er ikke inkludert. Forsikre deg alltid om at festemetoden du velger er egnet og sikker for hjemmet ditt. Fordi vegg- og tetningsmaterialer varierer, er ikke rawplugg og skruer for festing til vegg og tetning inkludert. Kontakt den lokale jernvarehandelen for råd om egnede veggplugg og skruer.

SE: VIKTIGT! Fästskruvar ingår ej. Se alltid till att vald fästningsmetod passar och är säker för ditt hem. Eftersom materialet i väggar och tak varierar ingår inte råplugg och skruvar för montering i vägg och tak. Besök din lokala bygghandel eller järnaffär och rådfråga där vilken typ av väggpluggar och skruvar du behöver.

NL: BELANGRIJK!! Montageschroeven zijn niet inbegrepen. Zorg er altijd voor dat de bevestigingsmethode die u kiest geschikt en veilig is voor uw huis. Aangezien wand- en plafondmateriaal varieert, zijn de pluggen en schroeven voor bevestiging aan de wand en het plafond niet inbegrepen. Neem contact op met uw plaatselijke bouwmarkt voor advies over geschikte pluggen en schroeven.

FR: IMPORTANT ! Les vis de montage ne sont pas incluses. Assurez-vous toujours que la méthode de fixation que vous choisissez est adaptée et sûre pour votre maison. Étant donné que les matériaux pour les murs et plafonds varient, les chevilles et vis pour la fixation au mur et au plafond ne sont pas incluses. Contactez votre quincaillerie locale pour obtenir des conseils sur les chevilles et les vis adaptées.

ES: ¡IMPORTANTE! No se incluyen tornillos de montaje. Asegúrate siempre de que el método de fijación que elijas sea adecuado y seguro para tu hogar. Como los materiales de la pared y el techo pueden variar, no se incluyen los tacos ni los tornillos para la fijación a la pared y al techo. Acude a la ferretería más cercana para que te asesoren sobre los tacos y tornillos adecuados.



DK: Dette spejl er godkendt til brug i vådrum, hvilket betyder, at det kan modstå fugtige forhold. Dog skal det bemærkes, at selvom spejlet er designet til vådrum, bør det ikke udsættes for direkte vandstråler. Undgå at sprøjte vand direkte på spejlet for at sikre dets levetid og integritet.

NO: Dette speilet er godkjent for bruk i våtrom, noe som betyr at det tåler fuktige forhold. Det skal imidlertid bemerkes at selv om speilet er designet for våtrom, bør det ikke utsettes for direkte vannstråler. Unngå å sprute vann direkte på speilet for å sikre dets levetid og integritet.

SE: Den här spegeln är godkänd för användning i våtutrymmen, vilket innebär att den tål fuktiga förhållanden. Det bör dock noteras att även om spegeln är utformad för våtutrymmen bör den inte utsättas för direkt vattenstrålar. Undvik att spruta vatten direkt på spegeln för att säkerställa dess livslängd och integritet.

DE: Dieser Spiegel ist für die Verwendung in Feuchträumen zugelassen, was bedeutet, dass er feuchten Bedingungen standhalten kann. Es sollte jedoch beachtet werden, dass der Spiegel, obwohl er für Feuchträume konzipiert ist, nicht direkten Wasserstrahlen ausgesetzt werden sollte. Vermeiden Sie es, Wasser direkt auf den Spiegel zu spritzen, um seine Lebensdauer und Integrität zu gewährleisten.

NL: Deze spiegel is goedgekeurd voor gebruik in natte ruimtes, wat betekent dat het bestand is tegen vochtige omstandigheden. Het moet echter worden opgemerkt dat, hoewel de spiegel is ontworpen voor natte ruimtes, deze niet blootgesteld moet worden aan directe waterstralen. Vermijd het rechtstreeks spuiten van water op de spiegel om de levensduur en integriteit te waarborgen.

EN: This mirror is approved for use in wet rooms, meaning it can withstand moist conditions. However, it should be noted that even though the mirror is designed for wet rooms, it should not be exposed to direct water jets. Avoid spraying water directly on the mirror to ensure its longevity and integrity.

ES: Este espejo está aprobado para su uso en espacios húmedos, lo que significa que puede resistir condiciones húmedas. Sin embargo, es importante tener en cuenta que, aunque el espejo está diseñado para espacios húmedos, no debe exponerse a chorros directos de agua. Evite rociar agua directamente sobre el espejo para garantizar su durabilidad e integridad.

CA: Aquest mirall està aprovat per a l'ús en espais humits, la qual cosa significa que pot resistir condicions humides. No obstant això, cal tenir en compte que, tot i que el mirall està dissenyat per a espais humits, no s'ha d'exposar a aiguats directes. Eviteu rociar aigua directament sobre el mirall per assegurar-ne la longevitat i la integritat.



GB: Use wall anchor.
DK: Brug vægforankring.
DE: Maueranker verwenden.
NO: Bruk veggforankring.
SE: Använd väggfäste.
NL: Gebruik muuranker.
FR: Utilisez l'ancrage mural.
ES: Utiliza un anclaje de pared.



DK: Produktet skal placeres på en plan overflade for at sikre stabilitet.
FR: Le produit doit être placé sur une surface plane pour garantir sa stabilité.
DE: Das Produkt muss auf einer ebenen Fläche abgestellt werden, um die Stabilität zu gewährleisten.
NO: Produktet må plasseres på et flatt underlag for å sikre stabilitet.
ES: el producto debe colocarse sobre una superficie plana para garantizar su estabilidad.
SE: Produkten måste placeras på en plan yta för att stå stadigt.
CA: Cal col·locar el producte sobre una superfície plana per garantir-ne l'estabilitat.
NL: Het product moet op een vlakke ondergrond worden geplaatst om stabiliteit te garanderen.



GB: CAUTION — KEEP AWAY FROM SMALL CHILDREN. THE THIN FILM MAY CLING TO NOSE AND MOUTH AND PREVENT BREATHING.
DK: FORSIGTIG – OPBEVARES UTILGÆNGELIGT FOR SMÅ BØRN. DEN TYNDE FILM KAN DÆKKE NÆSE OG MUND OG FORHINDRE VEJRTRÆKNING.
DE: VORSICHT – VON KLEINEN KINDERN FERNHALTEN. DIE DÜNNE FOLIE KANN AN NASE UND MUND HAFTEN UND DIE ATMUNG VERHINDERN.
NO: FORSIKTIG – MÅ HOLDES UNNA SMÅ BARN. DEN TYNNE FILMEN KAN KLEBE SEG TIL NESE OG MUNN OG FORHINDRE PUST.
SE: VARNING – FÖRVARA UTOM RÄCKHÅLL FÖR SMÅ BARN. DEN TUNNA FOLIEN KAN FASTNA I NÄSAN OCH MUNNEN OCH ORSAKA KVÄVNING.
NL: LET OP – BUITEN BEREIK VAN KLEINE KINDEREN HOUDEN. DE DUNNE FILM KAN AAN NEUS EN MOND KLEVEN EN DE ADEMHALING VERHINDEREN.
FR: ATTENTION – TENIR HORS DE PORTÉE DES ENFANTS. LE FILM FIN PEUT SE COLLER AU NEZ ET À LA BOUCHE ET EMPÊCHER LA RESPIRATION.
ES: PRECAUCIÓN: MANTENER FUERA DEL ALCANCE DE LOS NIÑOS. EL FINO FILM DE PLÁSTICO PUEDE ADHERIRSE A LA NARIZ Y LA BOCA E IMPEDIR A LOS NIÑOS QUE RESPIREN.



GB: This product is only for indoor use.

DK: Dette produkt er kun til indendørs brug.

DE: Dieses Produkt darf nur in Innenräumen verwendet werden.

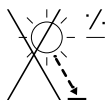
NO: Dette produktet er kun ment for innendørs bruk.

SE: Den här produkten är endast avsedd för inomhusbruk.

NL: Dit product is uitsluitend bedoeld voor gebruik binnenshuis.

FR: Ce produit est uniquement destiné à un usage intérieur.

ES: Aquest producte només es pot fer servir a l'interior.



GB: Do not place the furniture in direct sunlight.

DK: Placer ikke møblet i direkte sollys.

DE: Setzen Sie die Möbel nicht direktem Sonnenlicht aus.

NO: Ikke plasser møbelet i direkte sollys.

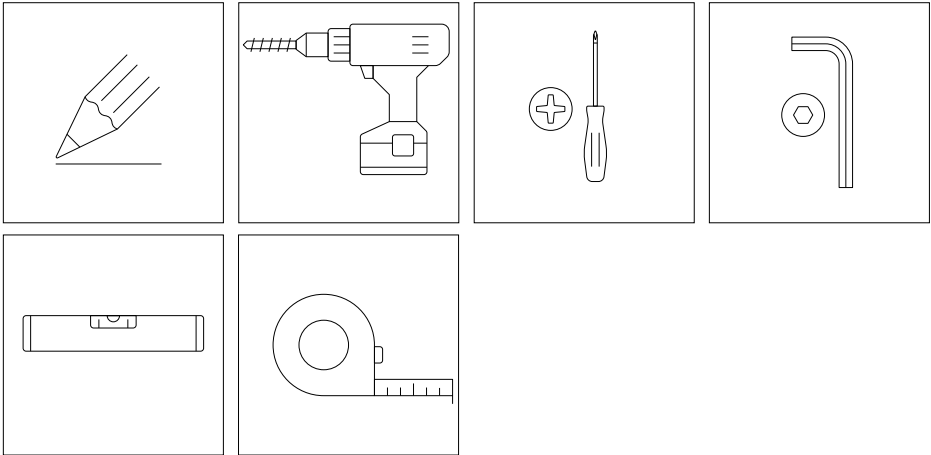
SE: Placera inte möbelen i direkt solljus.

NL: Plaats het meubelstuk niet in direct zonlicht.

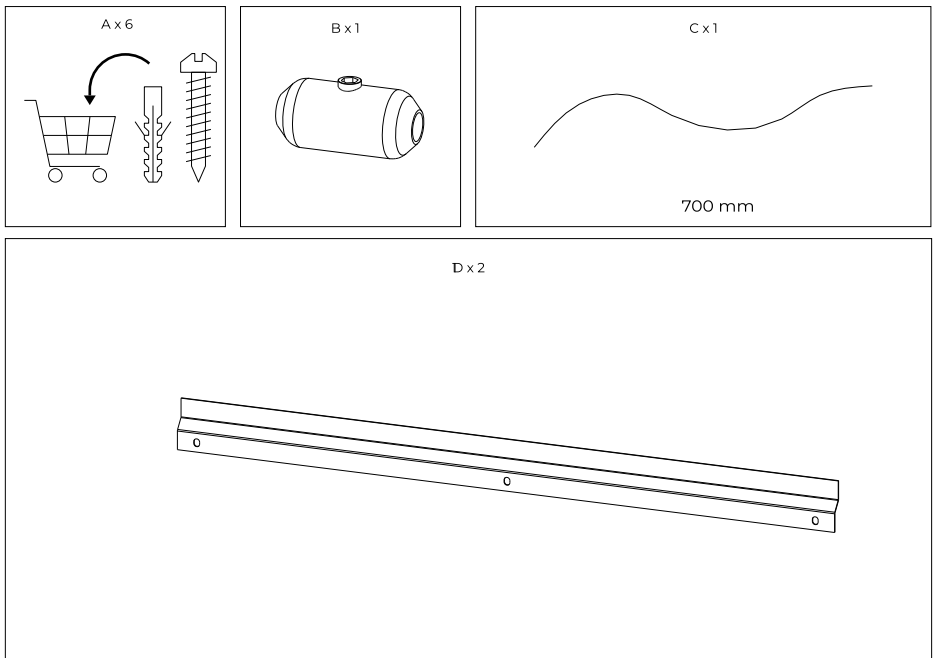
FR: Ne placez pas le meuble à la lumière directe du soleil.

ES: No expongas el mueble a la luz solar directa.

Tools overview

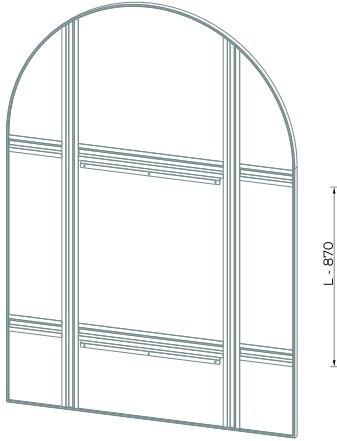


Fittings and product parts

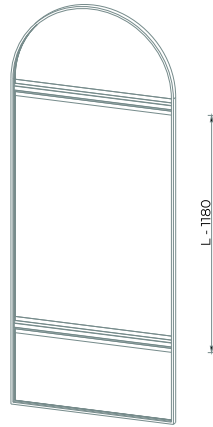


Fittings and product parts

E x 1



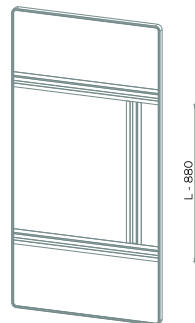
2000 x 1400 x 30 mm



2000 x 800 x 30 mm



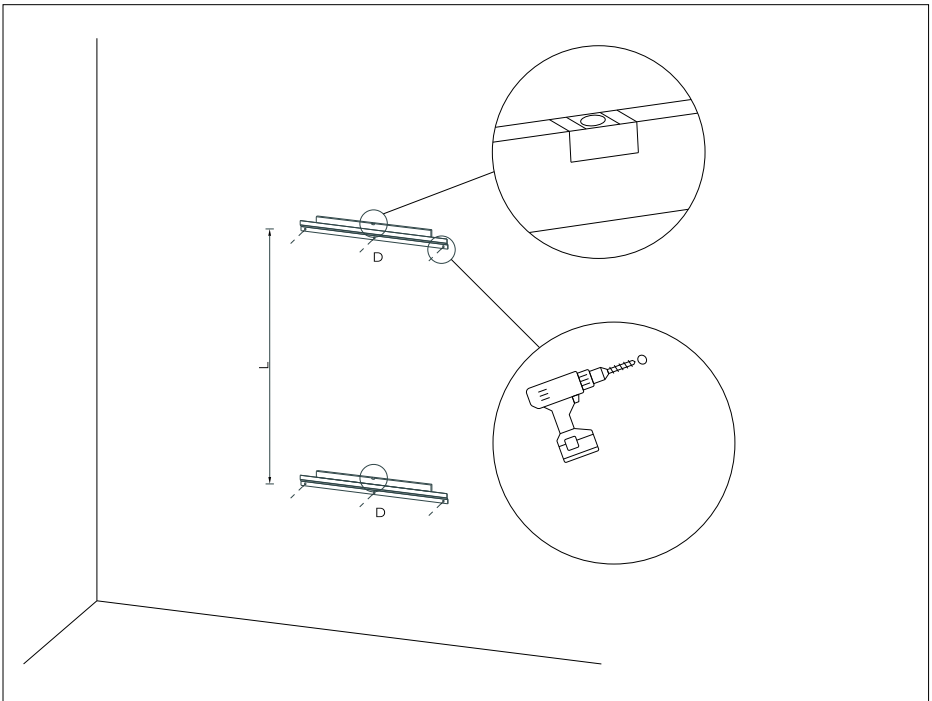
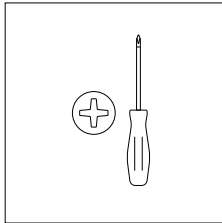
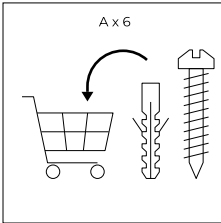
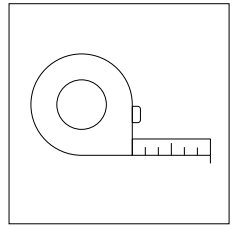
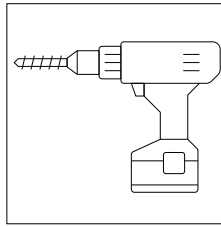
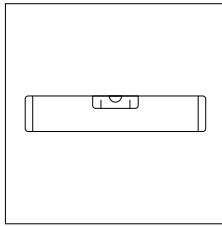
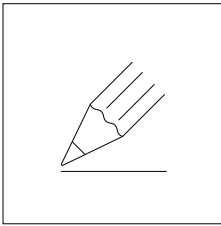
1800 x 400 x 30 mm



1600 x 800 x 30 mm

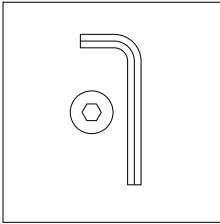
STEP 01

Tools & Special requirements

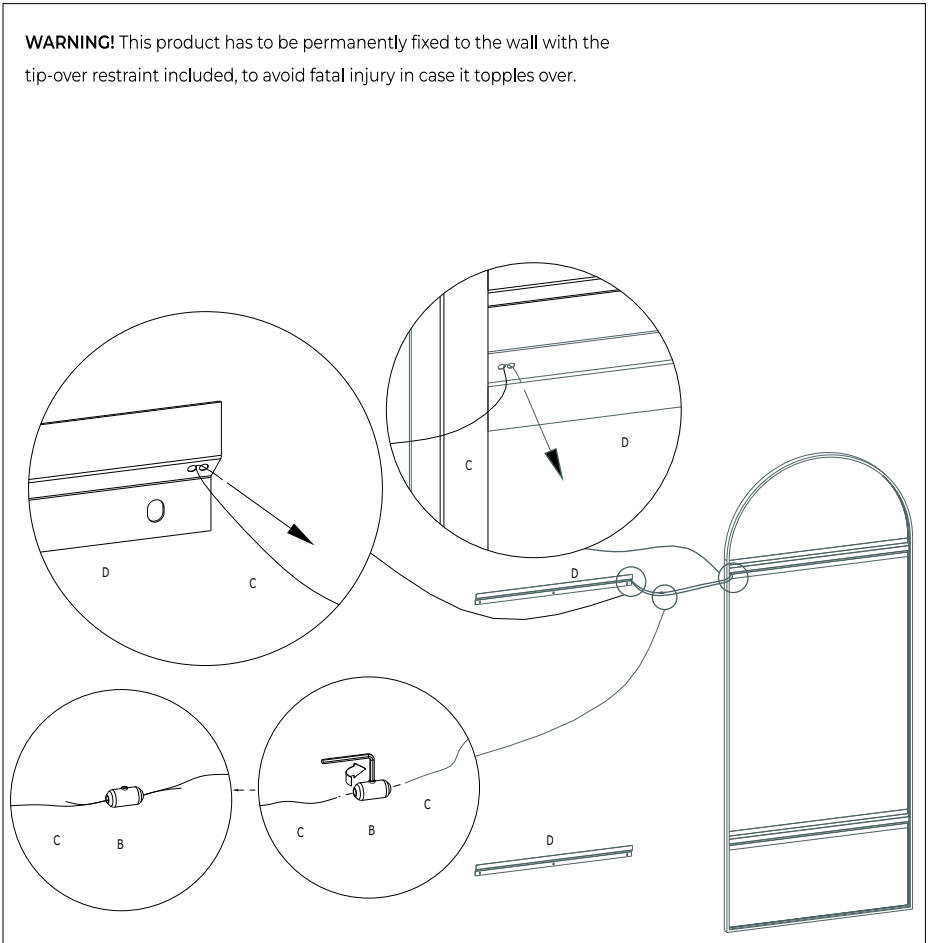


STEP 02

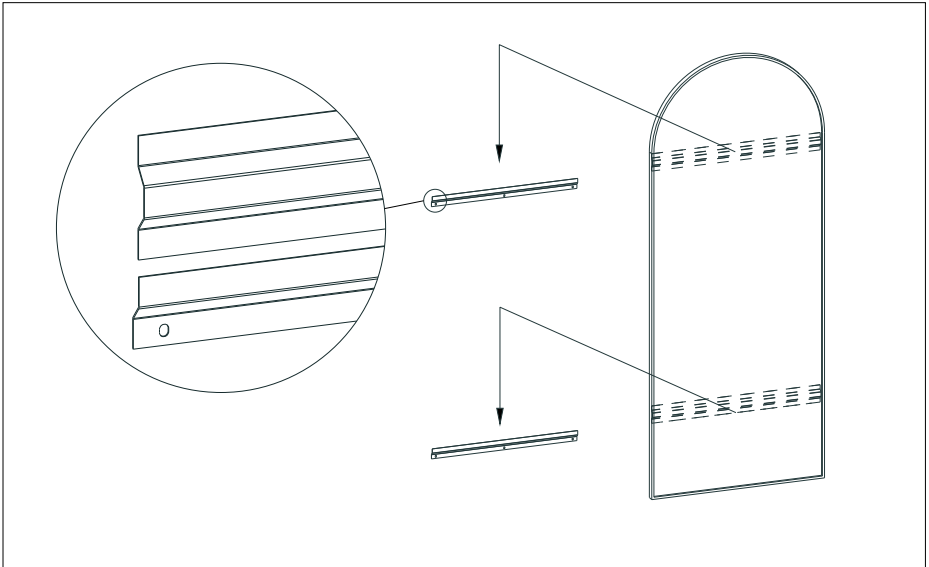
Tools & Special requirements



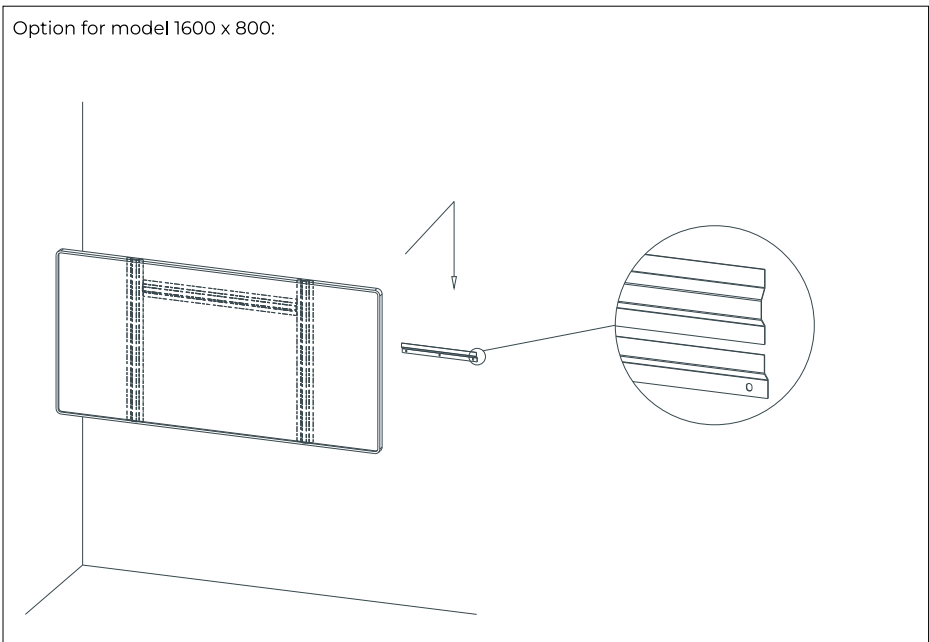
WARNING! This product has to be permanently fixed to the wall with the tip-over restraint included, to avoid fatal injury in case it topples over.

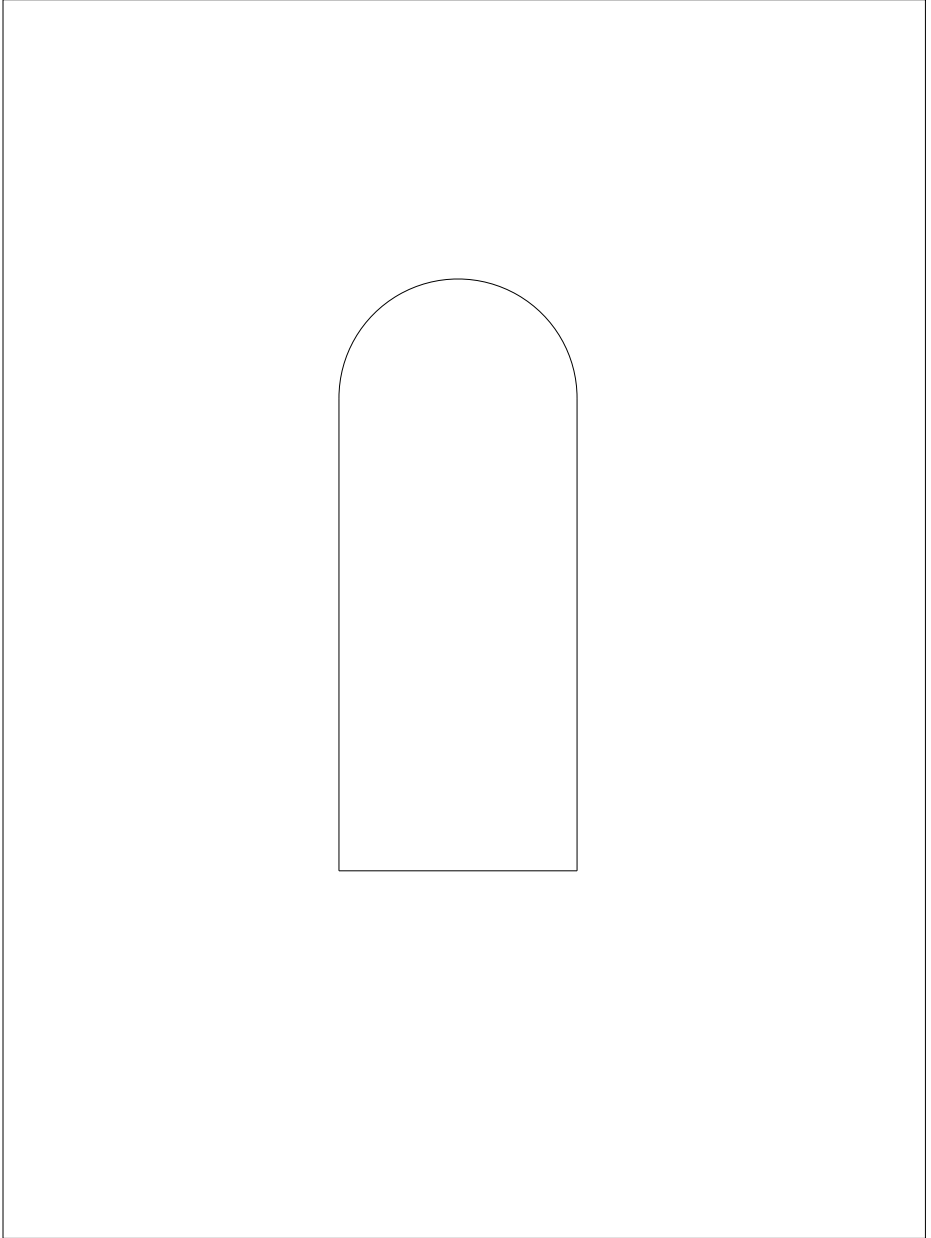


STEP 03



Option for model 1600 x 800:





BOLIA