

## CONTACT

### VIPP HEADQUARTERS

Snorresgade 22 | 2300 Copenhagen S | Denmark  
+45 4588 8800 | info@vipp.com

### VIPP HOME - STORE & SHOWROOM

Ny Østergade 34 | 1101 Copenhagen K | Denmark  
+45 4588 8815 | cph@vipp.com

### VIPP USA LLC SHOWROOM

39 Lispenard Street, 5th floor | New York, NY 10013 | USA  
+1 (646) 877 5347 | vippusa@vipp.com

vipp.com

vipp

V.12021

## SPÉCIFICATIONS DU PRODUIT

<b>Environnement</b>	Uniquement pour utilisation en intérieur.
<b>Matériaux</b>	Aluminium thermolaqué, papier, chêne.
<b>Poids</b>	2.1 kg / 4.63 lbs.
<b>Alimentation</b>	Câble en plastique avec un gradateur et une fiche.
<b>Longueur du câble</b>	2 m / 78.7 pouces.
<b>Voltage (V)*</b>	220-240V~ 50/60Hz
<b>Source de lumière**</b>	E27 MAX 60 Watt.
<b>Classe d'efficacité</b>	A++ - E.
<b>Classification IP</b>	20 / emplacements secs uniquement .
<b>Variateur d'intensité*</b>	Assurez-vous que l'ampoule est capable de graduer.

\* La source lumineuse dépend de la région.  
Regardez l'intérieur de votre abat-jour pour plus de détails.

\*\* Veuillez noter que la lampe est dimmable en usine.  
La gradation est possible avec une ampoule LED dimmable.

Pour plus de spécifications, visiter [vipp.com](http://vipp.com).

## PRODUCT SPECIFICATIONS

<b>Environment</b>	Indoor use only.
<b>Materials</b>	Powder-coated aluminium, paper, oak.
<b>Weight</b>	2.1 kg / 4.63 lbs.
<b>Supply</b>	Plastic cord with dimmer and plug.
<b>Cord length</b>	2 m / 78.7 in.
<b>Voltage (V)*</b>	220-240V~ 50/60Hz
<b>Light source**</b>	E27 MAX 60 Watt.
<b>Energy efficiency</b>	A++ - E.
<b>IP class</b>	20 / dry locations only.
<b>Dimming*</b>	Ensure the bulb is capable of dimming.

\* Light source is regionally dependent.  
Look on the inside of your lampshade for details.

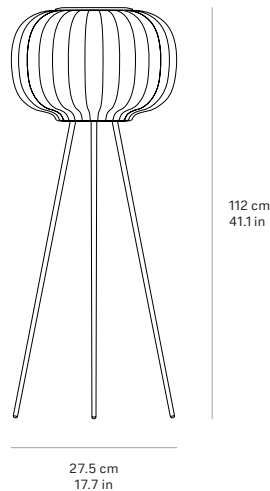
\*\* Please note that the lamp is dimmable from the factory.  
Dimming is possible with a dimmable LED bulb.

For further specifications, please visit [vipp.com](http://vipp.com).

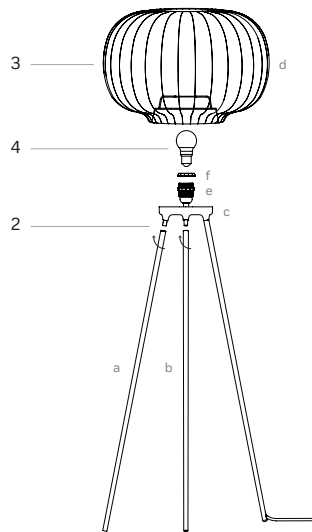


VIPP581 Paper Floor Lamp

## DIMENSIONS / DIMENSIONS



## ASSEMBLY AND USE / ASSEMBLAGE ET UTILISATION



## INSTRUCTIONS FOR ASSEMBLY AND USE

**ATTENTION** Switch off the power supply before any operation such as replacement of the bulb, cleaning, connection to mains etc.

- 1 Remove the lamp from the packaging, and make sure all protective plastic film is removed.
- 2 Fasten the two detached legs (a + b) onto the lamp base (c) by rotating them around the screw.
- 3 Place the lampshade (d) on the lamp holder (e). Secure the lamp shade with the enclosed shade ring (f) and screw until it is tightened.
- 4 Install a light bulb (not included) in the lamp holder (e). Remember to use a suited light bulb, as specified on the lamp.
- 5 Turn the lamp on/off by using the switch on the cord.
- 6 Dim the light by turning the switch.

## INSTRUCTIONS D'ASSEMBLAGE ET D'UTILISATION

**ATTENTION** Coupez l'alimentation avant toute opération telle que le remplacement de l'ampoule, le nettoyage, la connexion au secteur etc.

- 1 Retirez la lampe de son emballage et assurez-vous que l'ensemble du film protecteur en plastique a été retiré.
- 2 Fixez les deux pieds détachés (a + b) sur la base de la lampe (c) en les faisant tourner autour de la vis.
- 3 Placez l'abat-jour (d) sur le support de la lampe (e). Fixez l'abat-jour à l'aide de la bague d'abat-jour incluse (f) et vissez-la jusqu'à ce qu'elle soit serrée.
- 4 Installez une ampoule (non incluse) dans le support de la lampe. Veillez à utiliser une ampoule adaptée, comme indiqué sur la lampe.
- 5 Allumez/éteignez la lampe à l'aide de l'interrupteur situé sur le câble.
- 6 Graduez la lumière en tournant l'interrupteur.