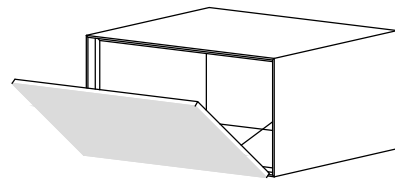
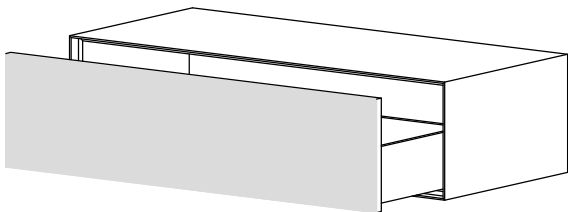
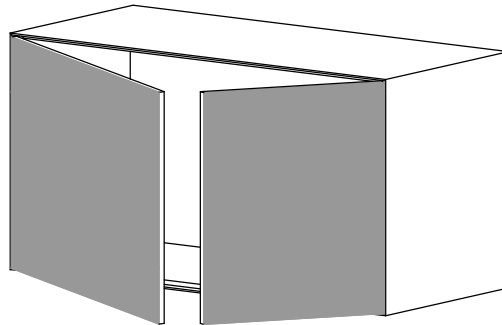
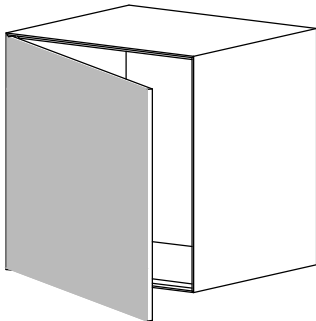
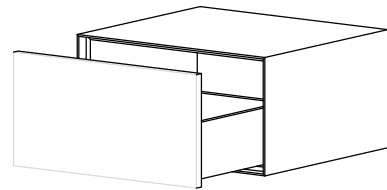
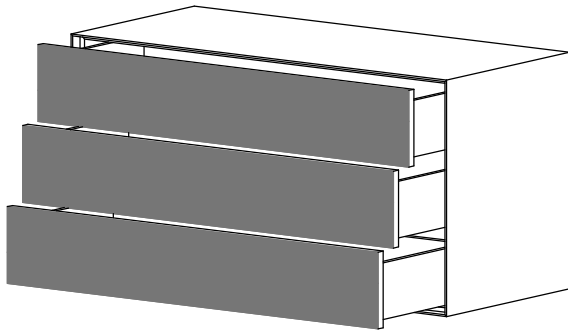
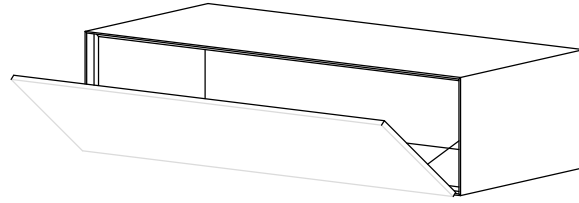


Nex Pur Box

PIURE.



Montageanleitung

Beschlagbeutel und Schraubenverwendung	Seite 3
Verstellfüße montieren und justieren	Seite 4
Korpuse verschrauben	Seite 5
Verstärkungsschiene / Fachböden	Seite 6
Schubkasten einstellen	Seite 7
Türen und Klappen einstellen	Seite 8

Beschlagbeutel und Schraubenverwendung _____ **PIURE.**

Beschlagbeutel Korpusverbindung (BB 1536794)



Spax Linsenkopf 3,5 * 40 mm, vernickelt

zur Verschraubung der Korpusse (nur bei Bedarf)

Beschlagbeutel Verstellfuß (BB 1536795)



Gleiter rund ø 55 mm, Kunststoff schwarz

zur Höhenverstellung der Korpusse



Abdeckkappe, Kunststoff weiß

zur Abdeckung der Höhenverstellungsbohrungen
im Korpusboden



Spanplattenschraube 3,5 * 20 mm, verzinkt

zur Verschraubung der Gleiter im Korpusboden

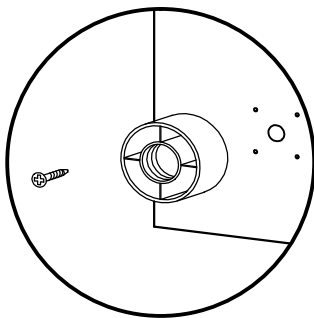
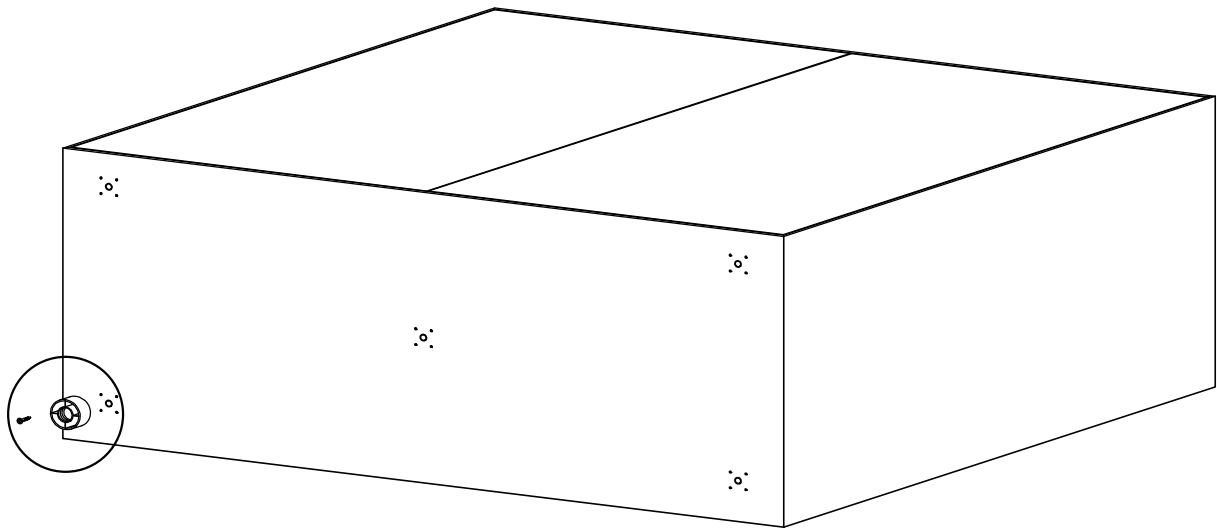
Beschlagbeutel Fachboden (BB 1468710)



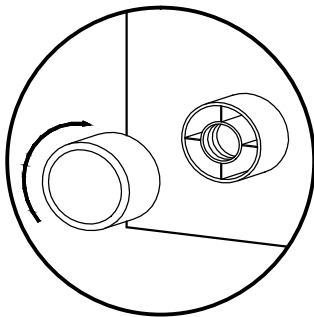
Bodenträger ø 3 mm, verzinkt

zur Auflage der Fachböden

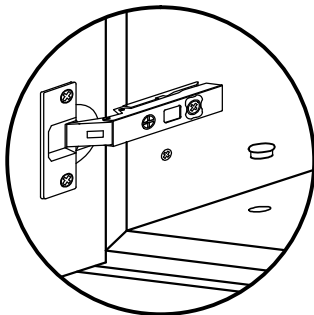
Verstellfüße montieren und justieren _____ **PIURE.**



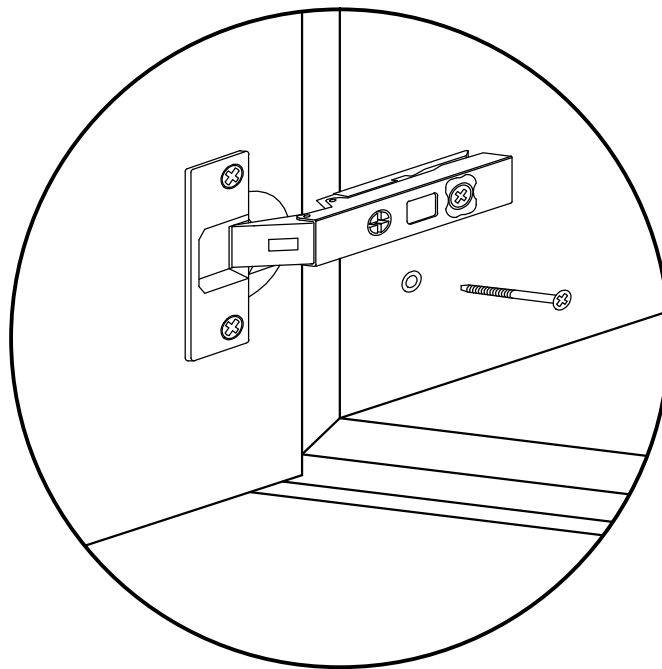
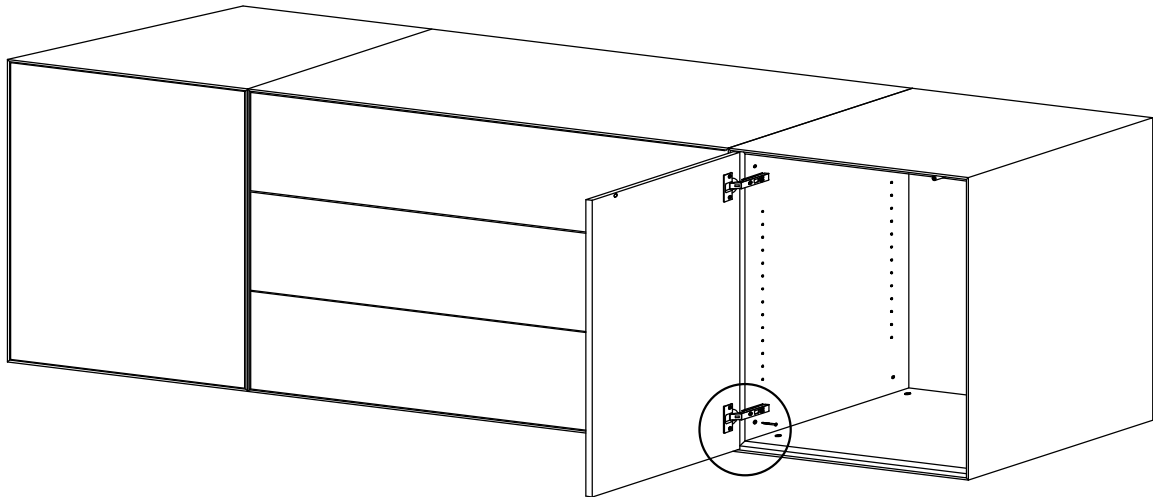
- der untere Boden jedes Möbels ist zur Montage von höhenverstellbaren Gleitfüßen aus schwarzem Kunststoff vorbereitet
- 60 cm breite Möbel haben 4 Gleitfüße
- 120 cm breite Möbel haben 5 Gleitfüße



- das Unterteil des Gleitfußes in den vorgebohrten Löchern verschrauben
- das Oberteil des Gleitfußes bis zum Anschlag auf das Unterteil drehen
- durch das Bohrloch im unteren Korpusboden die Gleitfüße mit einem Kreuzschlitzschraubendreher so justieren, dass das Möbel waagrecht steht
- das exakte Ausrichten des Möbels ist Grundvoraussetzung für ein exaktes Fugenbild



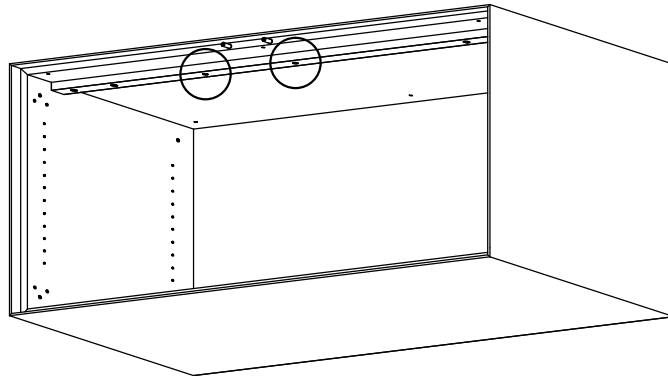
- nach dem Justieren die Bohrlöcher mit Abdeckkappen verschließen
- bei Möbeln mit Schubkästen ist die vordere Einstellbohrung durch die Führungsschiene verdeckt, der vordere Verstellfuß kann jedoch auch von Hand verdreht werden



- Korpuse können nebeneinander und übereinander gestellt verschraubt werden
- die Seiten und die oberen Böden sind hierfür mit Bohrungen vorbereitet
- zum Verschrauben die Linsenkopfschrauben 3,5 * 40 mm verwenden
- Korpuse zum Verschrauben mit Klemmzwingen fixieren

Verstärkungsschiene

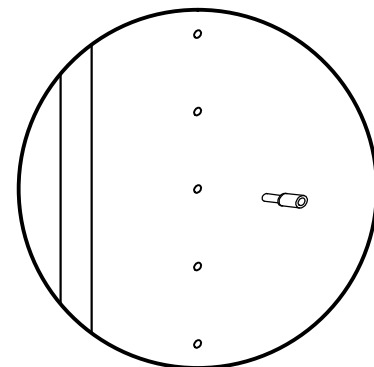
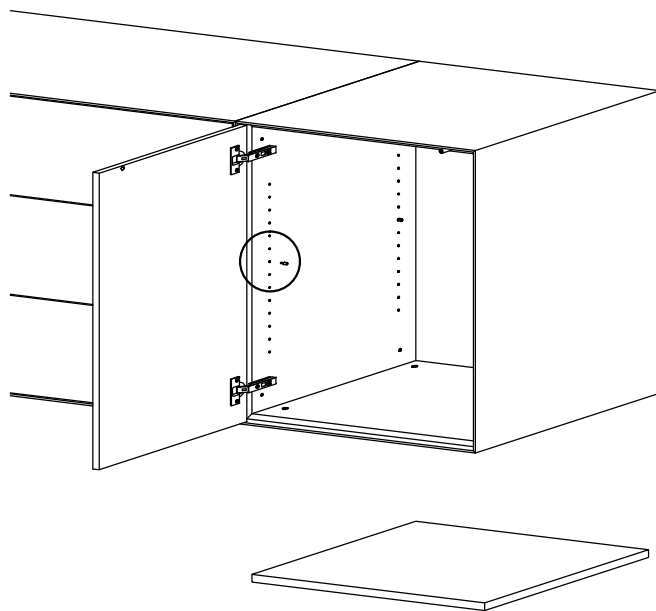
PIURE.



- alle Korpusse B1200 sind werkseitig mit einer Verstärkungsschiene unter dem oberen Boden ausgestattet
- Verstärkungsschienen über die Verstellerschrauben vorspannen und Böden ausrichten (Inbus 3 mm)

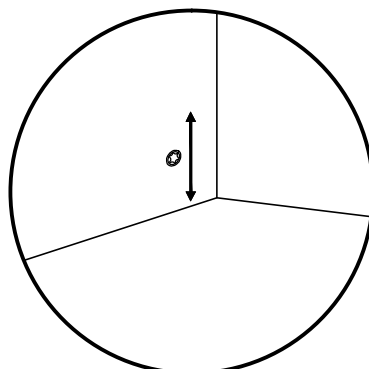
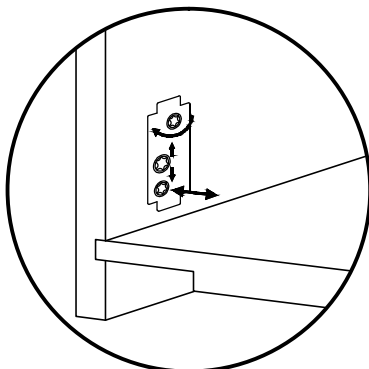
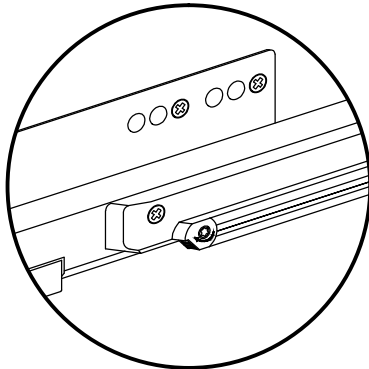
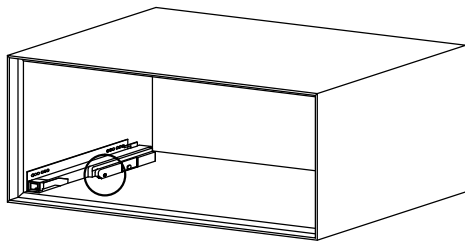
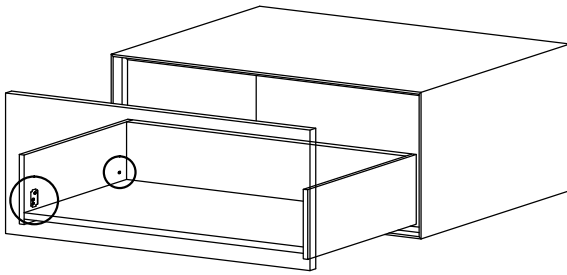
Fachböden

PIURE.



- Fachbodenträger einstecken und Fachböden auflegen

- alle Korpusse mit Türen und Klappen sind mit einem Fachboden ausgestattet
- der Fachboden hinter der Klappe liegt über dem Seilzug (nur eine Position möglich)



- Schubkasten sind in der Höhe, der Neigung, der Tiefe und zur Seite hin verstellbar (Torx 20)
- zum Herausnehmen eines Schubkastens diesen ganz öffnen, Verriegelungshebel auf beiden Seiten vorne unter dem Schubkastenboden lösen und Schubkasten nach vorne herausnehmen
- zum Einschieben Schubkasten auf die eingeschobenen Schienen setzen und einschieben, rastet selbsttätig ein
- Führungen immer nur parallel einschieben, da sonst die Synchronisierungseinheit beschädigt werden kann
- Montage, Demontage und Schubkasteneinstellung gemäß Herstelleranleitung

Tiefenverstellung

- über das Einstellrad (oranger Kunststoff) in der Mitte der Führungsschiene die Tiefe der Front justieren (unter dem Schubkastenboden)
- Verstellweg + 2 / - 2 mm

Höhenverstellung

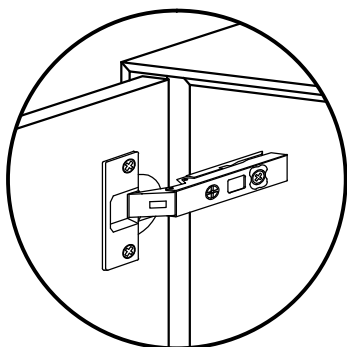
- über die mittlere Schraube die Höhe der Front justieren
- Verstellweg + 2 / - 2 mm

Seitenverstellung

- über die untere Schraube in der Zarge kann die Frontblende seitlich justiert werden
- Verstellweg + 1,5 / - 1,5 mm

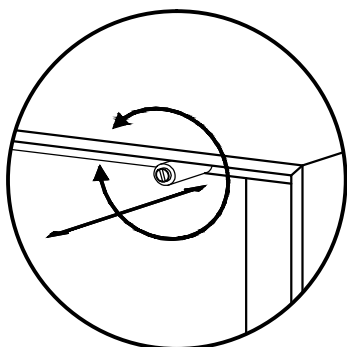
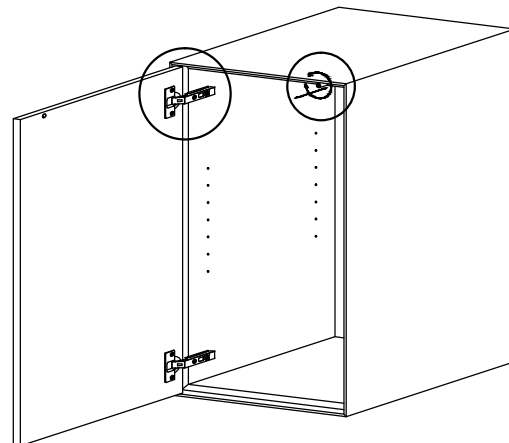
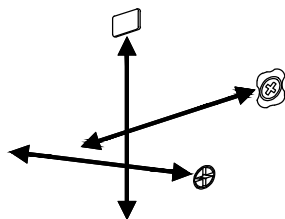
Neigungsverstellung

- über die hintere Schraube in der Zarge kann die Neigung des Schubkastens verstellt werden
- Abdeckkappen der Einstellschrauben wieder aufclipsen

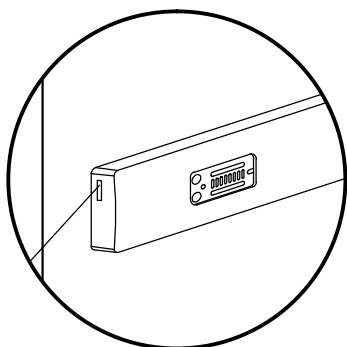
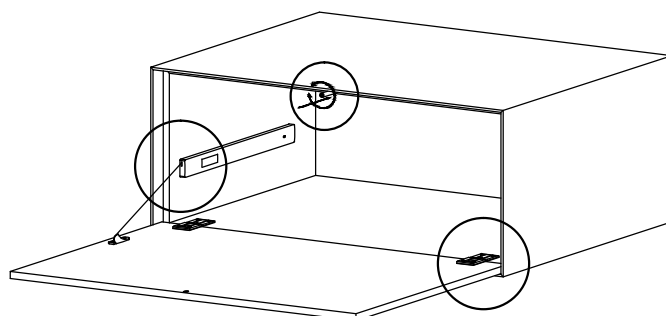


Türeinrichtung

- Türen über die 3-dimensionale Bandverstellung justieren (Abdeckkappen der Topfbänder entfernen)

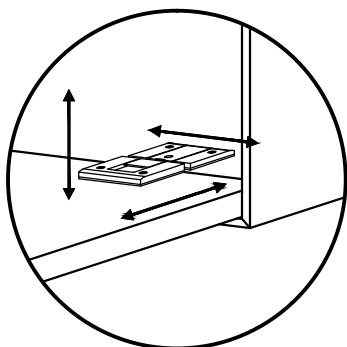


- über den Magnetschnäpper durch Drehen die Tür- und Klappenebene und den Rücksprung der Front zum Korpus justieren



Klappeneinstellung

- Öffnungskraft und Öffnungswinkel am Seilzug justieren (werkseitig voreingestellt)
- die obere Schraube zur Einstellung der Öffnungskraft drehen (PH 2 / PZD 2)
- die untere Schraube zur Einstellung des Öffnungswinkels drehen (PH 2 / PZD 2)



- Klappen über die 3-dimensionale Bandverstellung justieren
- Abdeckkappen entfernen und die Klappe so justieren, dass ein gleichmäßiges Fugenbild entsteht
- Abdeckkappen der Einstellschrauben wieder aufclipsen