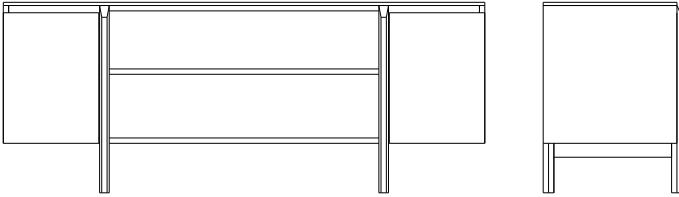


Product Manual



Daia Cabinet series
Designed by Ramos Bssols

Version 03 - 11/2024

BOLIA

Vaerkmestergade 11-13
8000 Aarhus C, Denmark
+45 51 50 51 22

EN

Read the product manual carefully before using your product. If you do not follow the instructions, there is a risk that you could damage the product or in the worst case cause injury. Keep the product manual for future reference. If the product is later passed on to third parties, this manual must also be provided.



This symbol indicates a warning regarding the care, handling, or use of the product. If such a warning is not followed, there is a risk that you could damage the product, or in the worst case cause injury.

Use the product only for the purpose described in this manual. Any other use does not correspond to the intended purpose of the product and can lead to damage to the product or injuries. The manufacturer or dealer accepts no responsibility for damage resulting from the use of the product in a manner for which it is not intended. Incorrect, improper use of the product can lead to personal injuries. Children must not play with the packaging film, as there is a risk that they will be wrapped up in it and caught. Before using the product, make sure that there is nothing that can harm or injure people.

Risk of damaging the product

Incorrect, improper use, handling and cleaning can damage parts or the entire product. Do not step on or jump on the product. It is not intended for this. Do not use a hard brush, solvent, corrosive or strong cleaning agent to clean the products, if not advised by Bolia.com. Always use recommended care and cleaning products. Never cover wet products. If a wet product is covered, it can be damaged. Further information can be found on our website: Bolia.com

Technical information

As we are constantly developing and improving our products, design and technical changes may occur. This products manual can be downloaded as a PDF file from our website: Bolia.com

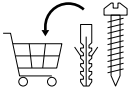


Disposal of packaging & product

Dispose of the product and packaging in accordance with local waste regulations. Packaging materials must be separated and disposed of properly.

For user instructions in other languages,
please scan this code





GB: IMPORTANT! Mounting screws are not included. Always make sure that the fastening method you choose is suitable and safe for your home. As wall and sealing materials vary, raw plug and screws for fixing to the wall and sealing are not included. Contact your local hardware store for advice on suitable wall plugs and screws.

DK: VIGTIGT! Monteringskrue medfølger ikke. Sørg altid for, at den fastgørelsesmetode, du vælger, er egnet og sikker til dit hjem. Da væg- og loftmaterialer varierer, medfølger der ikke rawplugs og skruer til fastgørelse på væg og loft. Kontakt din lokale isenkræmmer for rådgivning om passende rawplugs og skruer.

DE: WICHTIGER HINWEIS! Befestigungsschrauben sind nicht enthalten. Vergewissern Sie sich immer, dass die von Ihnen gewählte Befestigungsmethode für Ihr Zuhause geeignet und sicher ist. Angesichts der Vielfalt an Wand- und Deckenmaterialien sind Dübel und Schrauben zur Befestigung an Wand und Decke nicht enthalten. Wenden Sie sich an Ihren örtlichen Baumarkt, um sich über geeignete Dübel und Schrauben zu informieren.

NO: VIKTIG! Monteringskrue er ikke inkludert. Forsikre deg alltid om at festemetoden du velger er egnet og sikker for hjemmet ditt. Fordi vegg- og tetningsmaterialer varierer, er ikke rawplugg og skruer for festing til vegg og tetning inkludert. Kontakt den lokale jernvarehandelen for råd om egnede veggplugg og skruer.

SE: VIKTIG! Fästskruvar ingår ej. Se alltid till att vald fastsättningsmetod passar och är säker för ditt hem. Eftersom materialet i väggar och tak varierar ingår inte råplugg och skruvar för montering i vägg och tak. Besök din lokala bygghandel eller järnaffär och rådfråga där vilken typ av väggpluggar och skruvar du behöver.

NL: BELANGRIJK!! Montageschroeven zijn niet inbegrepen. Zorg er altijd voor dat de bevestigingsmethode die u kiest geschikt en veilig is voor uw huis. Aangezien wand- en plafondmateriaal varieert, zijn de pluggen en schroeven voor bevestiging aan de wand en het plafond niet inbegrepen. Neem contact op met uw plaatselijke bouwmarkt voor advies over geschikte pluggen en schroeven.

FR: IMPORTANT ! Les vis de montage ne sont pas incluses. Assurez-vous toujours que la méthode de fixation que vous choisissez est adaptée et sûre pour votre maison. Étant donné que les matériaux pour les murs et plafonds varient, les chevilles et vis pour la fixation au mur et au plafond ne sont pas incluses. Contactez votre quincaillerie locale pour obtenir des conseils sur les chevilles et les vis adaptées.

ES: ¡IMPORTANTE! No se incluyen tornillos de montaje. Asegúrate siempre de que el método de fijación que elijas sea adecuado y seguro para tu hogar. Como los materiales de la pared y el techo pueden variar, no se incluyen los tacos ni los tornillos para la fijación a la pared y al techo. Acude a la ferretería más cercana para que te asesoren sobre los tacos y tornillos adecuados.



GB: ANTI-TOPPLE WARNING! This product must be permanently fixed to the wall with the metal bracket(s) or tip-over restraint included, to avoid fatal injuries in case it topples over.

DK: ADVARSEL MOD VÆLTNING! Dette produkt skal fastgøres permanent til væggen med de medfølgende metalbeslag eller væltesikringer for at undgå livsfarlige skader, hvis det vælter.

DE: WARNUNG: KIPPGEFAHR! Dieses Produkt muss mit der mitgelieferten Metallhalterung oder Kippsicherung dauerhaft an der Wand befestigt werden, um ein Umfallen zu verhindern, das tödliche Verletzungen verursachen könnte. .

NO: ANTI-VELT-ADVARSEL! Dette produktet må festes permanent til veggen med metallbraketten(e) eller veltesikringer som følger med, for å unngå faren for dødsfall hvis det velter.

SE: TIPPSKYDDSVARNING! Denna produkt måste fästas permanent i väggen med medföljande metallfäste eller tippskydd för att undvika personskada med potentiellt dödlig utgång om den tippar.

NL: KANTELWAARSCHUWING! Dit product moet permanent aan de wand worden bevestigd met de meegeleverde metalen beugel(s) of kantenbeveiliging, om dodelijk letsel te voorkomen als het omvalt.

FR: AVERTISSEMENT ANTI-BASCULEMENT ! Ce produit doit être fixé de façon permanente au mur à l'aide du ou des supports métalliques ou du dispositif de retenue anti-basculement inclus, afin d'éviter des blessures mortelles en cas de basculement.

ES: ¡ADVERTENCIA ANTIVUELCO! Este producto debe fijarse de forma permanente a la pared con el(los) soporte(s) metálico(s) o con la protección antivuelco incluido(s) para evitar lesiones mortales en caso de vuelco.



GB: DANGER OF TIPPING OVER – do not use furniture as a climbing assist

DK: FARE FOR AT VÆLTE – brug ikke møbler som klatrehjælp

DE: KIPPGEFAHR – Möbel nicht als Aufstieghilfe verwenden

NO: VELTEFARE – ikke bruk møblene som klatrehjelp

SE: TIPPRISK – använd inte möbler som klättringshjälp

NL: KANTELGEVAAR – gebruik meubels niet als

FR: RISQUE DE BASCULEMENT – ne pas utiliser les meubles comme accessoires pour grimper ou accéder à des objets en hauteur

ES: PELIGRO DE VUELCO: no utilices los muebles como ayuda para alcanzar zonas a alturas elevadas.



GB: Use wall anchor.
DK: Brug vægforankring.
DE: Maueranker verwenden.
NO: Bruk veggforankring.
SE: Använd väggfäste.
NL: Gebruik muuranker.
FR: Utilisez l'ancrage mural.
ES: Utiliza un anclaje de pared.



GB: Containers with very hot and cold liquids form condensation, which can penetrate the wood and cause rings on the surface.
DK: Beholdere med meget varme og kolde væsker danner kondens, som kan trænge ned i træet, og medføre ringe i overfladen.
DE: Behälter mit sehr heißen oder kalten Flüssigkeiten bilden Kondenswasser, das in das Holz eindringen kann, was Ringe auf der Oberfläche verursacht.
NO: Beholdere med svært varme og kalde væsker danner kondens som kan trenge ned i treet og påvirke overflaten.
SE: Behållare med mycket varma eller kalla vätskor bildar kondens som kan tränga ner i träet och orsaka ringar på ytan.
NL: De potten en pannen die zeer hete en koude vloeistoffen bevatten, vormen condens, die in het hout terecht kan komen, waardoor er ringen op het oppervlak ontstaan.
FR: De la condensation peut se former sur les récipients contenant des liquides très chauds et très froids. Celle-ci peut pénétrer dans le bois et occasionner la formation d'auréoles sur la surface.
ES: Los recipientes con líquidos muy calientes o fríos forman condensación, que puede atravesar la madera y dejar manchas circulares sobre la superficie.



GB: Warning. Moisture that penetrates the wood surface can leave marks. Therefore, be careful not to leave even small splashes of liquid on the table top.
DK: Advarsel. Fugt som trænger ned i træoverfladen kan efterlade mærker. Vær derfor opmærksom på ikke at efterlade selv små stænk af væske på bordpladen.
DE: Warnhinweis. Feuchtigkeit, die in die Holzoberfläche eindringen kann, kann Flecken hinterlassen. Deshalb dürfen selbst kleine Flüssigkeitsspritzer nicht auf der Tischplatte zurückbleiben.
NO: Advarsel: Fukt som trenger ned i treoverflaten kan etterlate merker. Pass derfor på at du ikke etterlater selv små fuktflekker på bordplaten.

Warnings



SE: Varning! Fukt som tränger ner i träytan kan lämna märken. Se därför till att inte ens små vätskestänk lämnas kvar på bordsskivan.

NL: Waarschuwing. Vocht dat in het houtoppervlak dringt, kan sporen achterlaten. Let er daarom goed op dat je geen spatjes van vloeistof op het tafelblad achterlaat.

FR: Avertissement. L'humidité qui pénètre dans la surface en bois peut laisser des marques. Veillez à bien essuyer les petites gouttes de liquide sur le plateau.

ES: Advertencia. Si la humedad atraviesa la superficie de la madera puede dejar marcas. Por ello, deberás tener cuidado de no dejar sin limpiar cualquier salpicadura de líquido, por pequeña que sea, sobre el tablero.

Use of the product



GB: Do not place the furniture in direct sunlight.

DK: Placer ikke møblet i direkte sollys.

DE: Setzen Sie die Möbel nicht direktem Sonnenlicht aus.

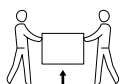
NO: Ikke plasser møbelet i direkte sollys.

SE: Placera inte möbeln i direkt solljus.

NL: Plaats het meubelstuk niet in direct zonlicht.

FR: Ne placez pas le meuble à la lumière directe du soleil.

ES: No expongas el mueble a la luz solar directa.



GB: Do not push or drag furniture across the floor – please lift when moving.

DK: Skub eller træk ikke møbler hen over gulvet – løft dem, når du flytter dem.

DE: Schieben oder ziehen Sie Möbel nicht über den Boden – heben Sie sie bitte an, wenn Sie sie bewegen

NO: Ikke skyv eller trekk møblene over gulvet – løft dem når de skal flyttes.

SE: Skjut eller dra inte möbler över golvet – lyft dem vid flytt.

NL: Duw of sleep meubels niet over de vloer – til ze op wanneer u ze verplaatst.

FR: Ne pas pousser ou traîner les meubles sur le sol – veuillez les soulever lorsque vous les déplacez.

ES: No empujes ni arrastres muebles por el suelo, levántalos cuando los muevas.





GB: This product is only for indoor use.

DK: Dette produkt er kun til indendørs brug.

DE: Dieses Produkt darf nur in Innenräumen verwendet werden.

NO: Dette produktet er kun ment for innendørs bruk.

SE: Den här produkten är endast avsedd för inomhusbruk.

NL: Dit product is uitsluitend bedoeld voor gebruik binnenshuis.

FR: Ce produit est uniquement destiné à un usage intérieur.

ES: Aquest producte només es pot fer servir a l'interior.



DK: Dette produkt er blevet testet i overensstemmelse med EN 16121:2013+A1:2017, opbevaringsmøbler - Krav til sikkerhed, styrke, holdbarhed og stabilitet. Testniveau 1: Generelt brug

GB: This product has been tested in accordance with EN 16121:2013+A1:2017, storage furniture - Requirements for safety, strength, durability and stability. Test level 1: General use

DE: Dieses Produkt wurde gemäß EN 16121:2013+A1:2017 getestet, Möbel für die Lagerung - Anforderungen an Sicherheit, Festigkeit, Haltbarkeit und Stabilität. Testlevel 1: Allgemeine Verwendung

SE: Denna produkt har testats enligt EN 16121:2013+A1:2017, förvaringsmöbler - Krav på säkerhet, styrka, hållbarhet och stabilitet. Testnivå 1: Allmän användning

NO: Dette produktet har blitt testet i samsvar med EN 16121:2013+A1:2017, lagringsmøbler - Krav til sikkerhet, styrke, holdbarhet og stabilitet. Testnivå 1: Generell bruk.

NL: Dit product is getest volgens EN 16121:2013+A1:2017, opbergmeubelen - Eisen aan veiligheid, sterkte, duurzaamheid en stabiliteit. Testniveau 1: Algemeen gebruik.

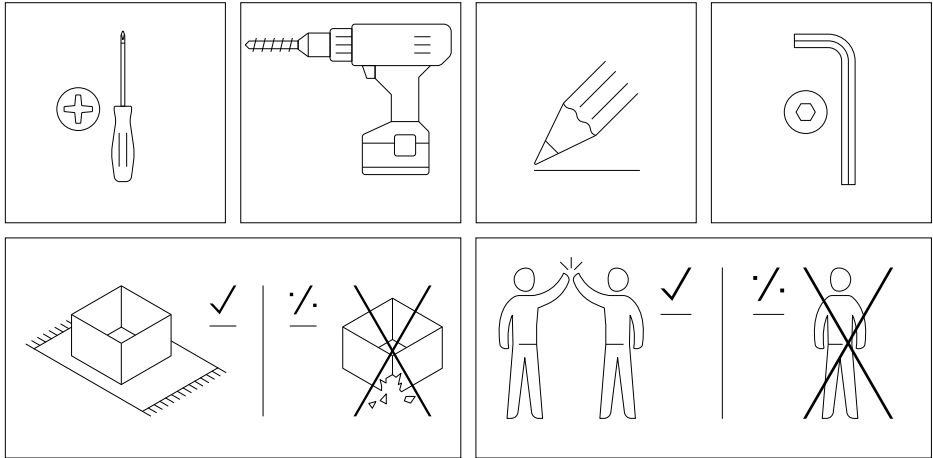
FR: Ce produit a été testé conformément à la norme EN 16121:2013+A1:2017, mobilier de stockage - Exigences en matière de sécurité, de résistance, de durabilité et de stabilité. Niveau de test 1: Utilisation générale.

ES: Este producto ha sido probado de acuerdo con EN 16121:2013+A1:2017, muebles de almacenaje - Requisitos de seguridad, resistencia, durabilidad y estabilidad. Nivel de prueba 1: Uso general.

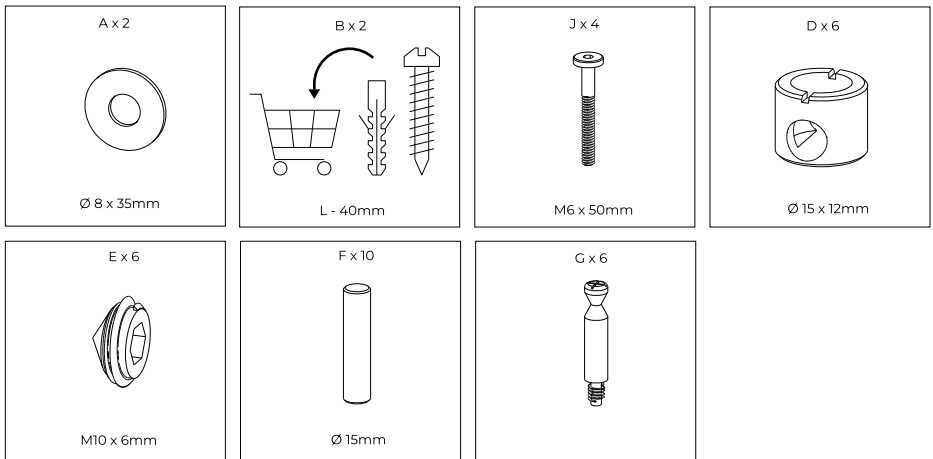
IT: Questo prodotto è stato testato in conformità con EN 16121:2013+A1:2017, mobili per la conservazione - Requisiti di sicurezza, resistenza, durata e stabilità. Livello di test 1: Uso generale.

CA: Aquest producte ha estat provat d'acord amb EN 16121:2013+A1:2017, mobiliari d'emmagatzematge - Requisits de seguretat, resistència, durabilitat i estabilitat. Nivell de prova 1: Ús general.

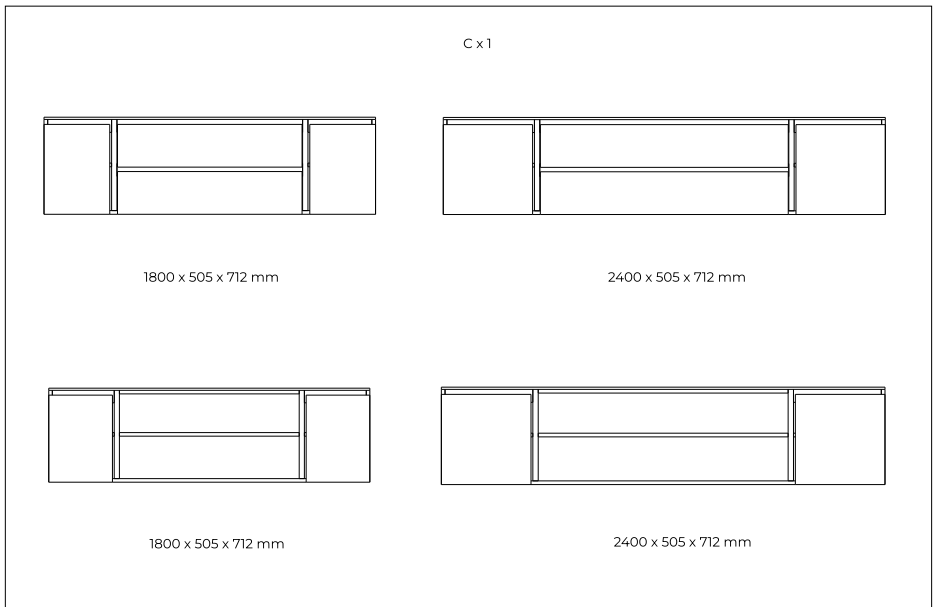
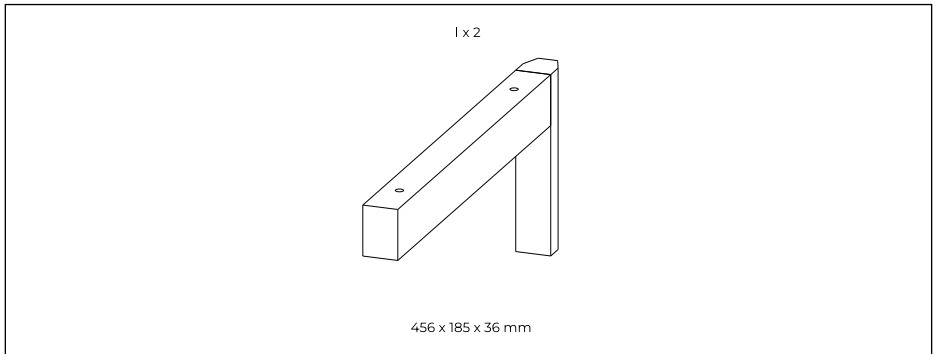
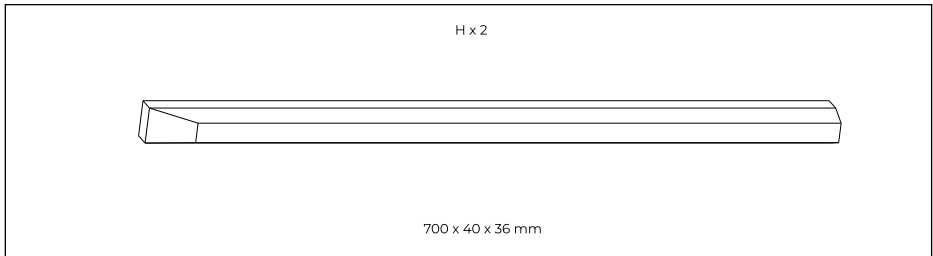
Tools overview



Fittings and product parts

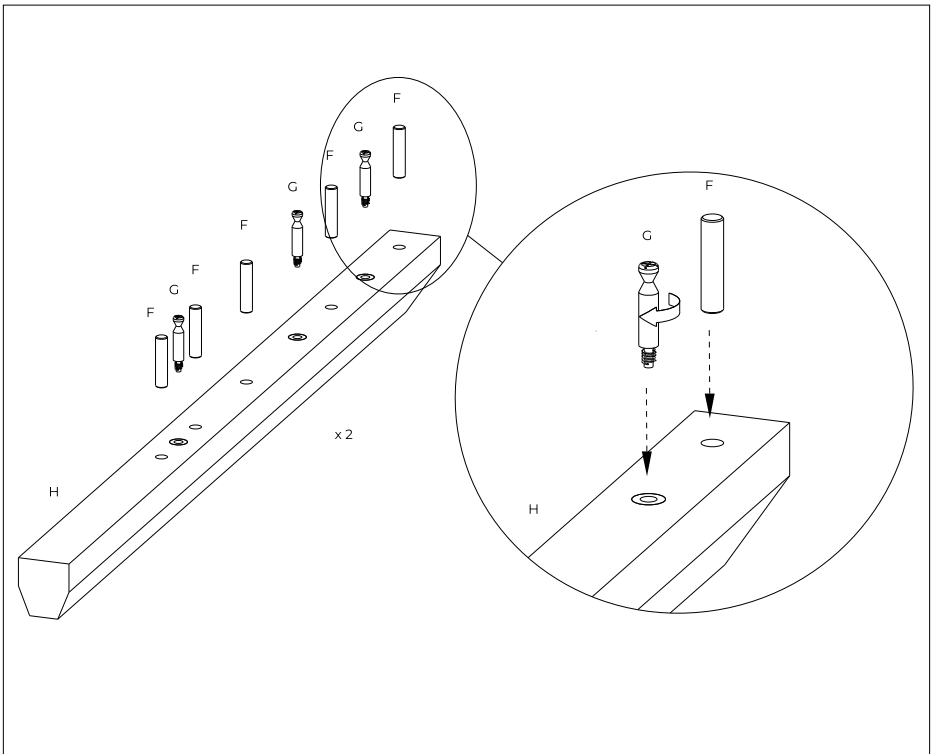
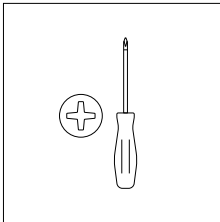
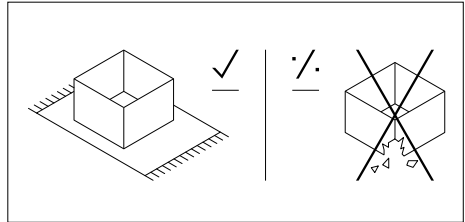
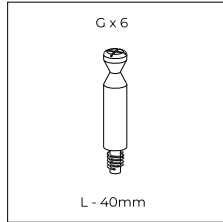
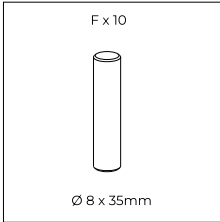


Fittings and product parts



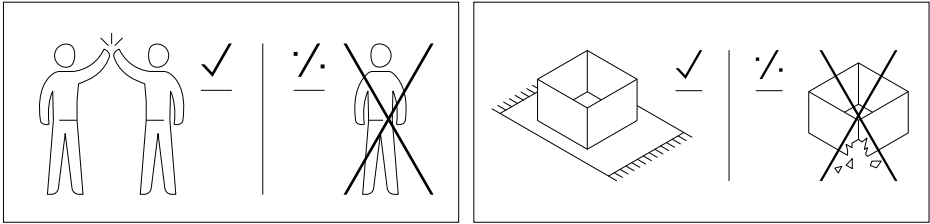
STEP 01

Tools & Special requirements



STEP 02

Tools & Special requirements



GB: Important safety information: This product is heavy. To avoid injury, it is recommended that lifting and handling of the product be performed by two persons.

DK: Vigtig sikkerhedsinformation: Dette produkt er tungt. For at undgå skader, anbefales det, at løft og håndtering af produktet udføres af to personer.

NO: Viktig sikkerhetsinformasjon: Dette produktet er tungt. For å unngå skader, anbefales det at løfting og håndtering av produktet utføres av to personer.

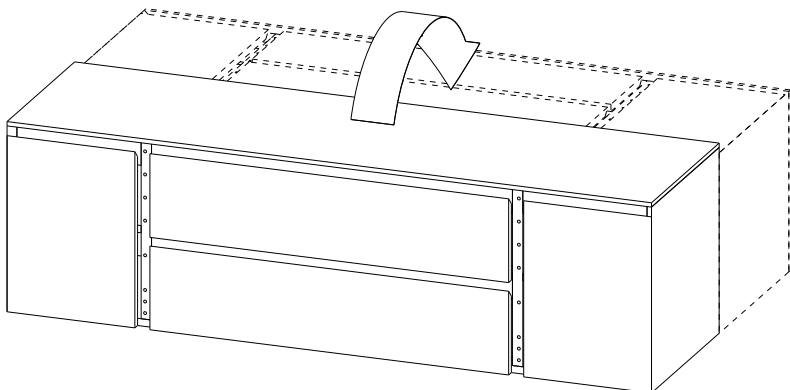
SE: Viktig säkerhetsinformation: Den här produkten är tung. För att undvika skador rekommenderas att lyfta och hantera produkten görs av två personer.

DE: Wichtige Sicherheitsinformation: Dieses Produkt ist schwer. Um Schäden zu vermeiden, wird empfohlen, dass das Anheben und die Handhabung des Produkts von zwei Personen durchgeführt werden.

NL: Belangrijke veiligheidsinformatie: Dit product is zwaar. Om schade te voorkomen, wordt aanbevolen om het tillen en hanteren van het product door twee personen te laten doen.

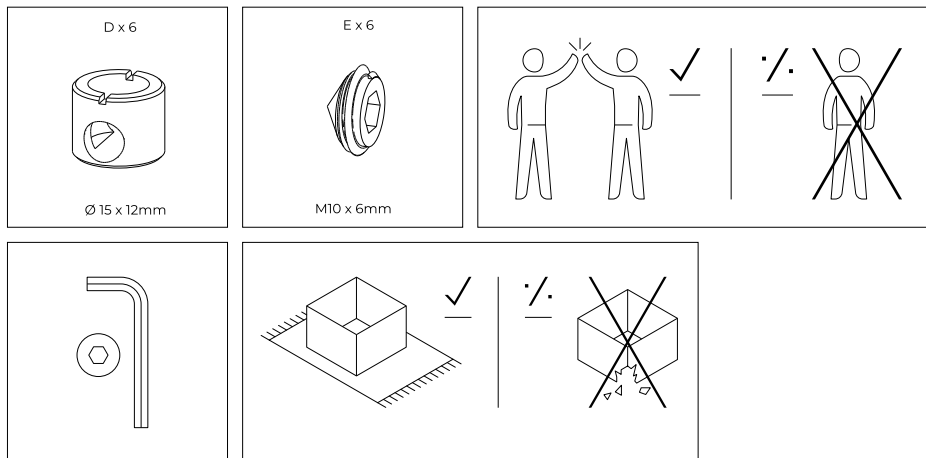
ES: Información importante de seguridad: Este producto es pesado. Para evitar lesiones, se recomienda que el levantamiento y manejo del producto lo realicen dos personas.

CA: Informació important de seguretat: Aquest producte és pesat. Per evitar lesions, es recomana que la elevació i la manipulació del producte siguin realitzades per dues persones.



STEP 03

Tools & Special requirements



DK: Vær opmærksom på lågerne under monteringen. Det anbefales, at én person holder lågen, mens en anden monterer benet.

EN: Be careful with the doors during assembly. It is recommended that one person holds the door while another attaches the leg.

DE: Achten Sie auf die Türen während der Montage. Es wird empfohlen, dass eine Person die Tür hält, während eine andere das Bein montiert.

SE: Var försiktig med dörrarna under montering. Det rekommenderas att en person håller dörren medan en annan monterar benet.

NO: Vær forsiktig med dørene under montering. Det anbefales at én person holder døren mens en annen monterer benet.

NL: Wees voorzichtig met de deuren tijdens de montage. Het wordt aanbevolen dat één persoon de deur vasthoudt terwijl een ander het been monteert.

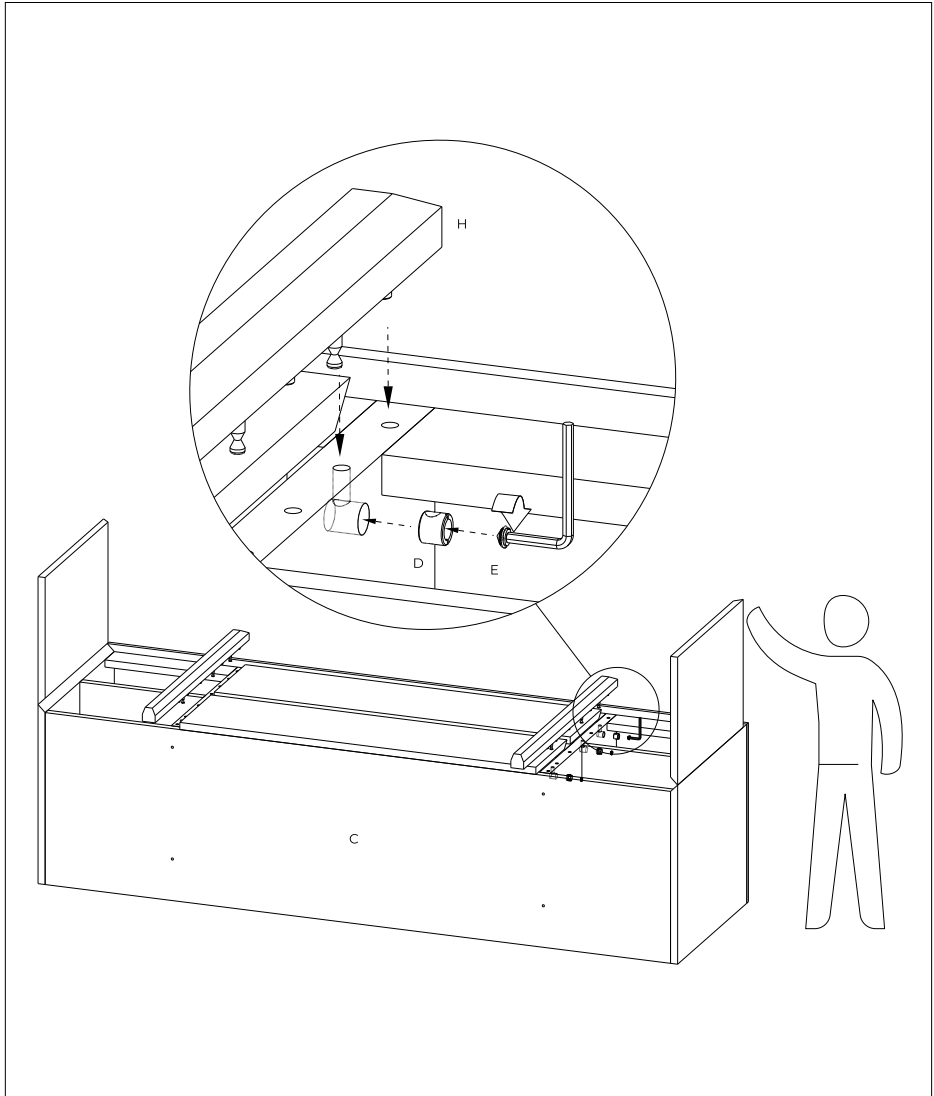
FR: Faites attention aux portes pendant le montage. Il est recommandé qu'une personne tienne la porte pendant qu'une autre fixe le pied.

ES: Tenga cuidado con las puertas durante el montaje. Se recomienda que una persona sujete la puerta mientras otra monta la pata.

IT: Fare attenzione alle porte durante il montaggio. Si consiglia che una persona tenga la porta mentre un'altra monta la gamba.

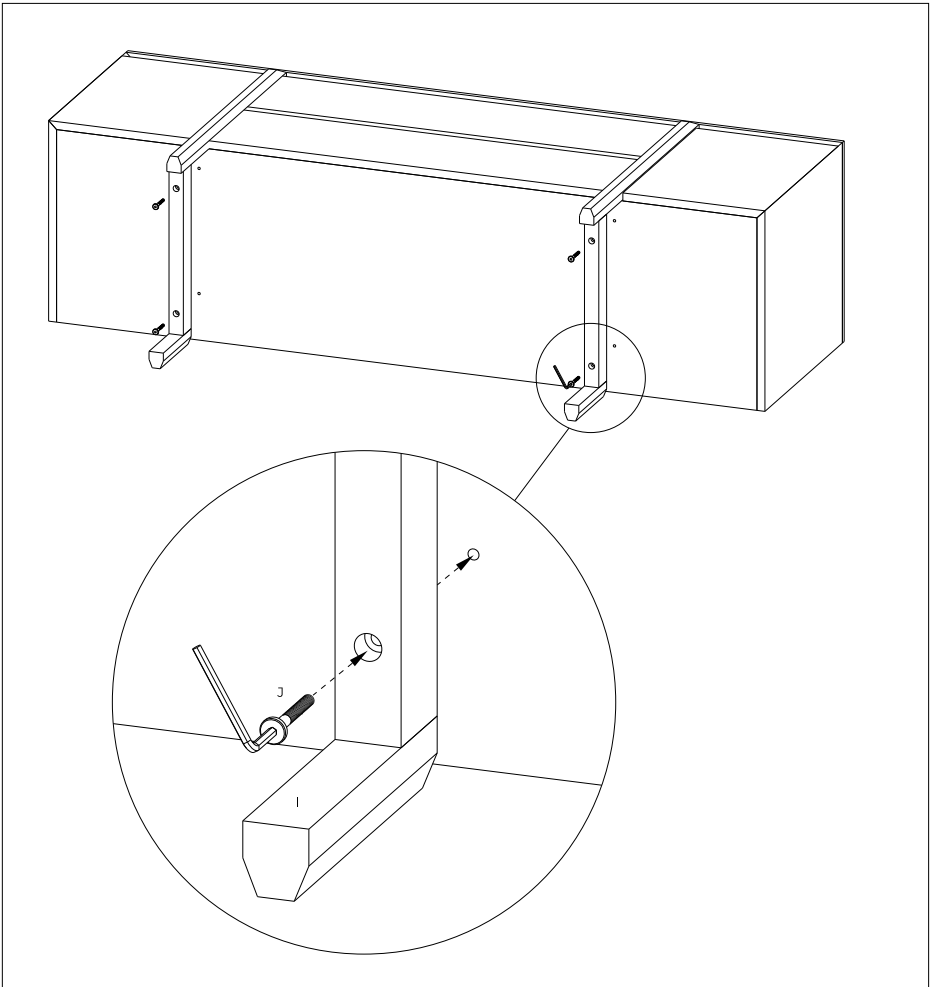
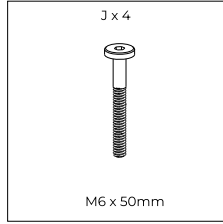
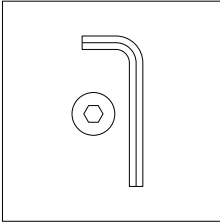
CA: Vagi amb compte amb les portes durant el muntatge. Es recomana que una persona subjecti la porta mentre una altra munta la pota.

STEP 03



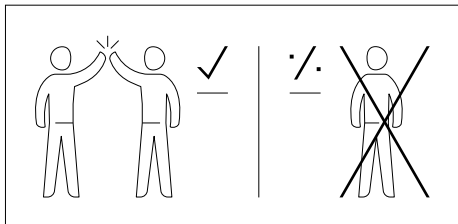
STEP 04

Tools & Special requirements



STEP 05

Tools & Special requirements



GB: Important safety information: This product is heavy. To avoid injury, it is recommended that lifting and handling of the product be performed by two persons.

DK: Vigtig sikkerhedsinformation: Dette produkt er tungt. For at undgå skader, anbefales det, at løft og håndtering af produktet udføres af to personer.

NO: Viktig sikkerhetsinformasjon: Dette produktet er tungt. For å unngå skader, anbefales det at løfting og håndtering av produktet utføres av to personer.

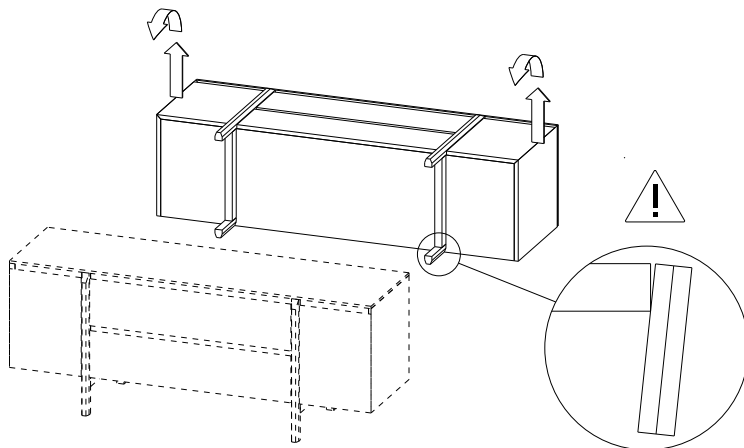
SE: Viktig säkerhetsinformation: Den här produkten är tung. För att undvika skador rekommenderas att lyfta och hantera produkten görs av två personer.

DE: Wichtige Sicherheitsinformation: Dieses Produkt ist schwer. Um Schäden zu vermeiden, wird empfohlen, dass das Anheben und die Handhabung des Produkts von zwei Personen durchgeführt werden.

NL: Belangrijke veiligheidsinformatie: Dit product is zwaar. Om schade te voorkomen, wordt aanbevolen om het tillen en hanteren van het product door twee personen te laten doen.

ES: Información importante de seguridad: Este producto es pesado. Para evitar lesiones, se recomienda que el levantamiento y manejo del producto lo realicen dos personas.

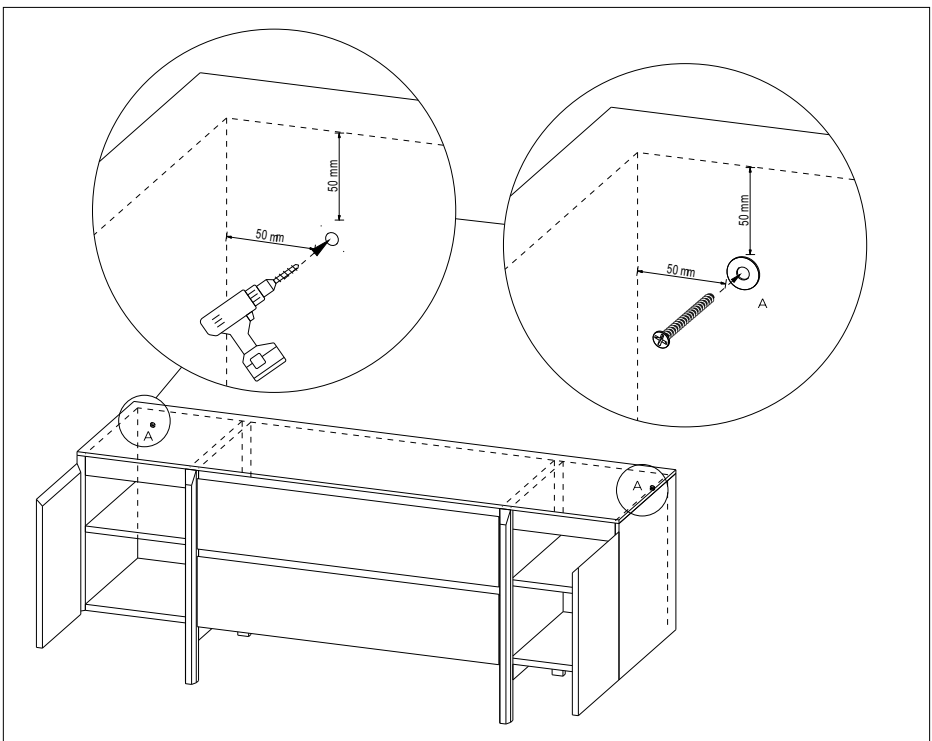
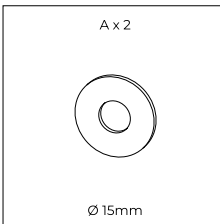
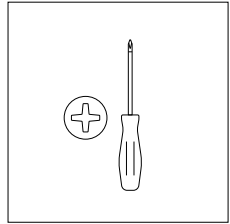
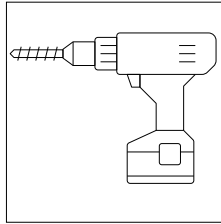
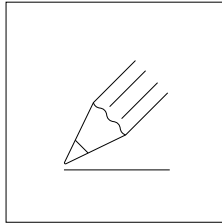
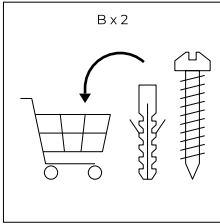
CA: Informació important de seguretat: Aquest producte és pesat. Per evitar lesions, es recomana que la elevació i la manipulació del producte siguin realitzades per dues persones.



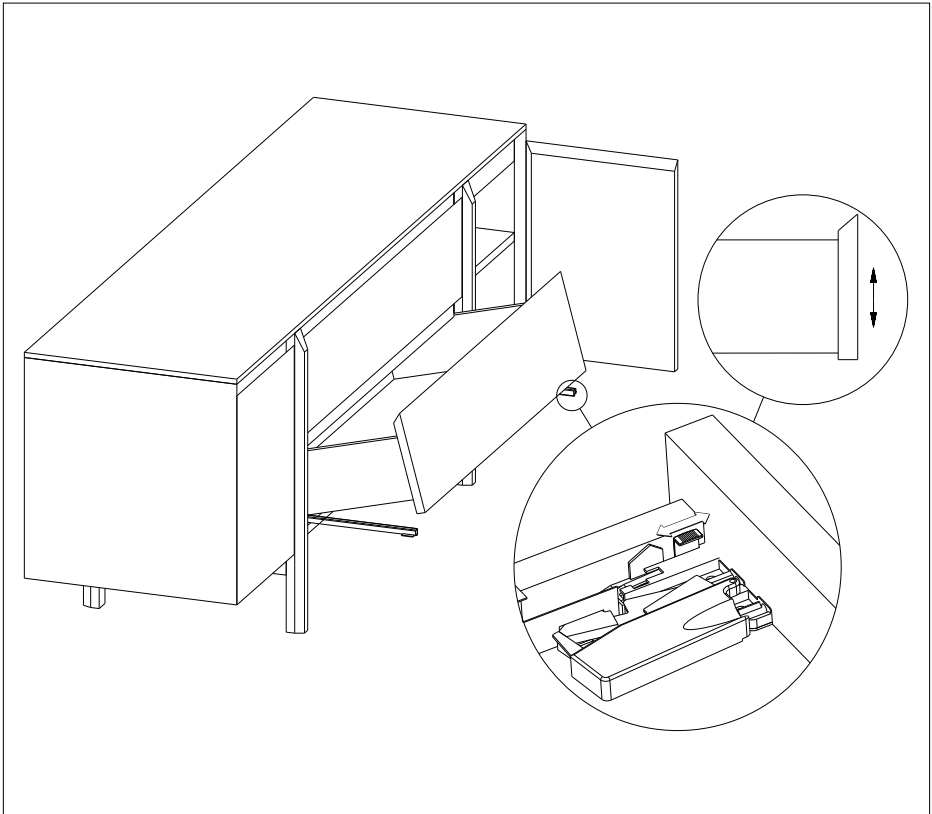
BOLIA

STEP 06

Tools & Special requirements

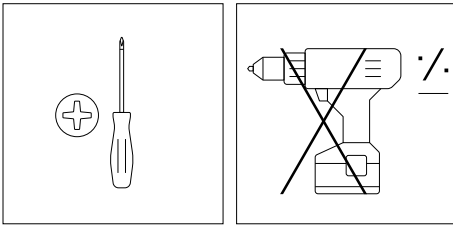


STEP 07

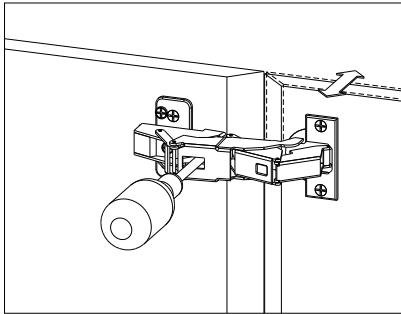


STEP 08

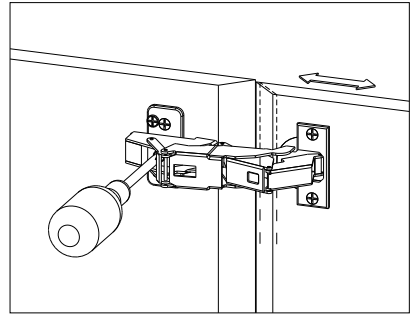
Tools & Special requirements



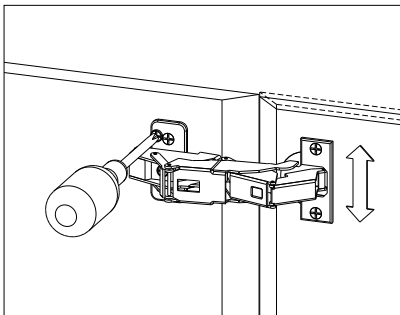
a) Side adjustments

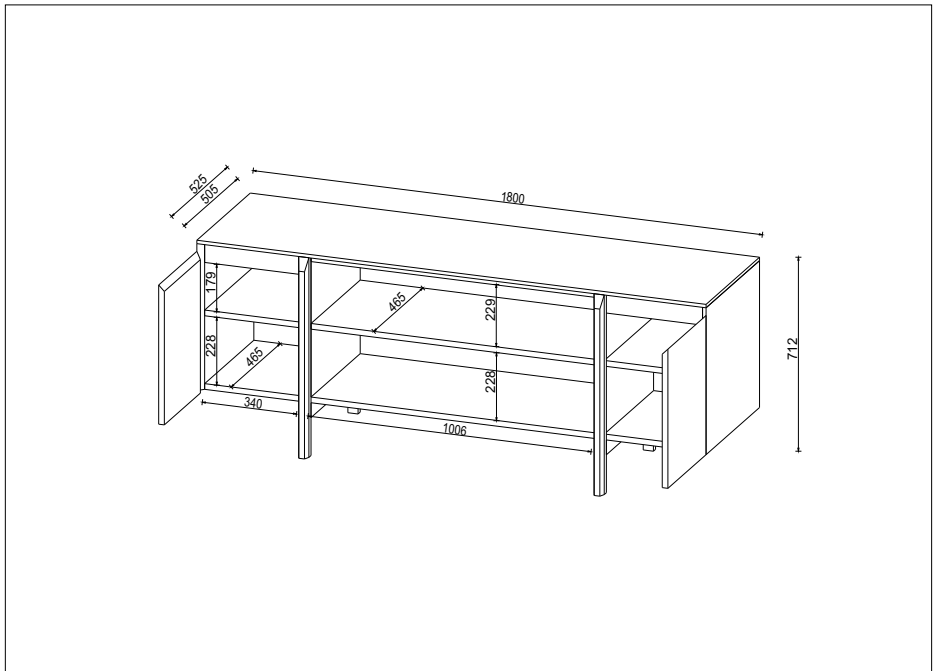
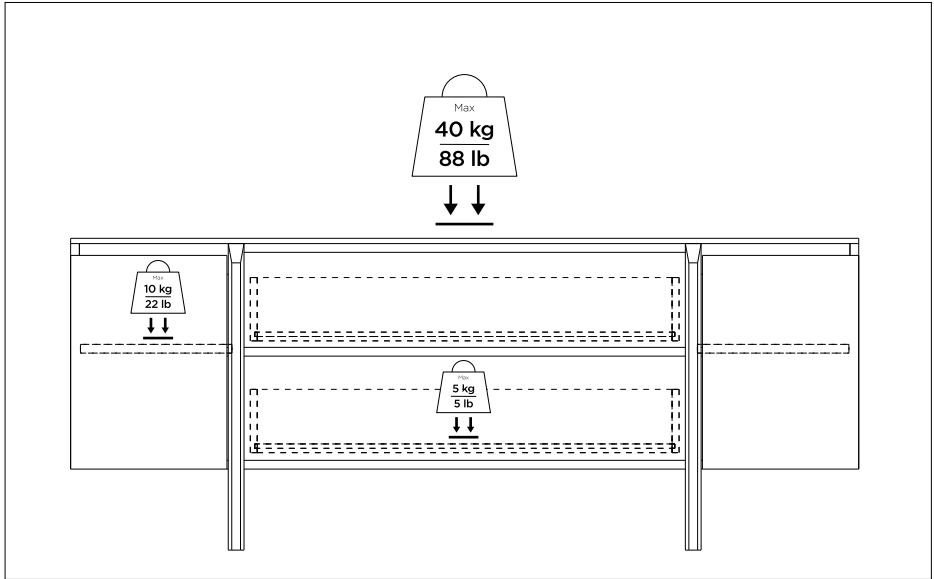


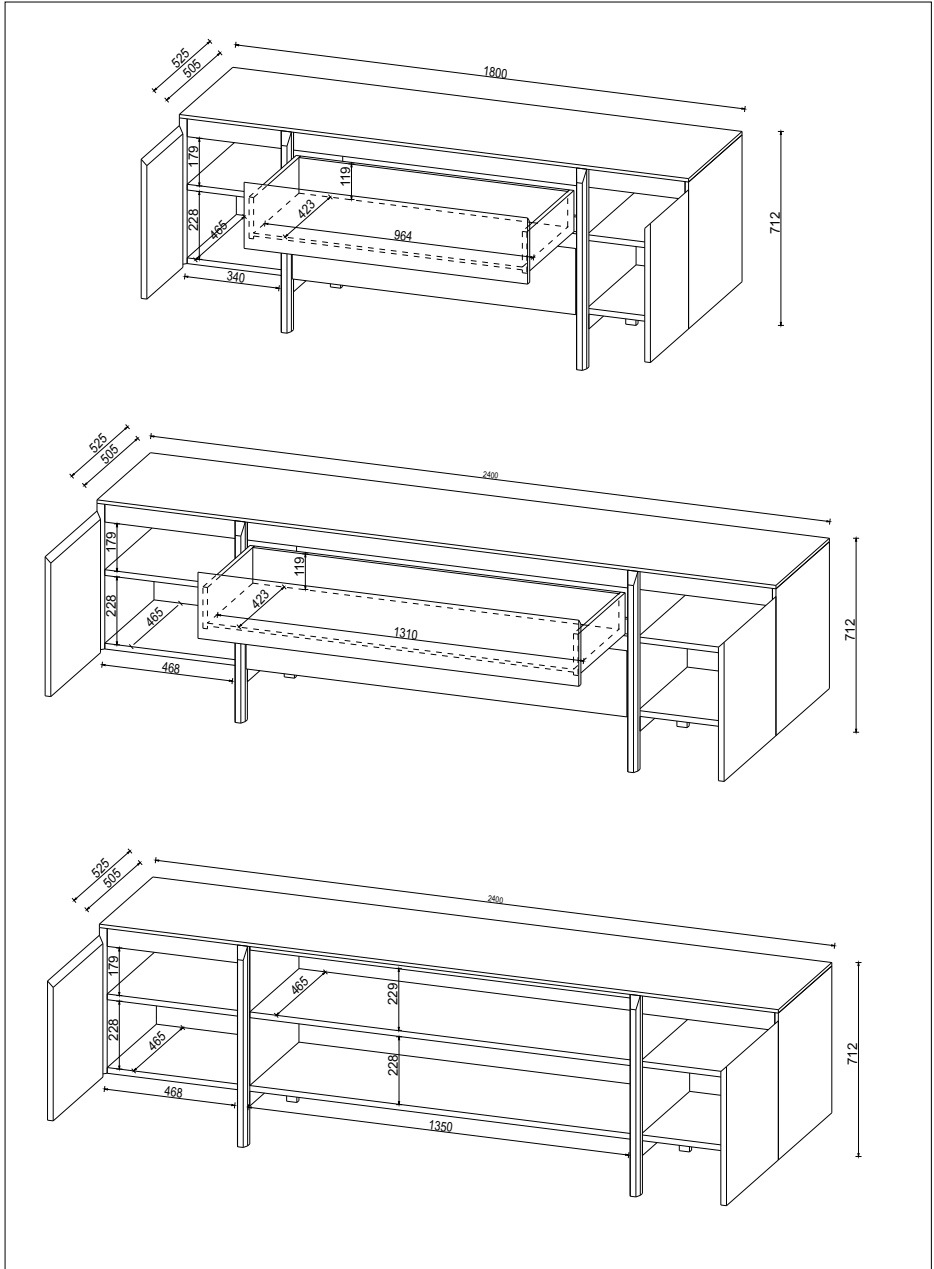
b) Depth adjustments



c) Height adjustments







BOLIA